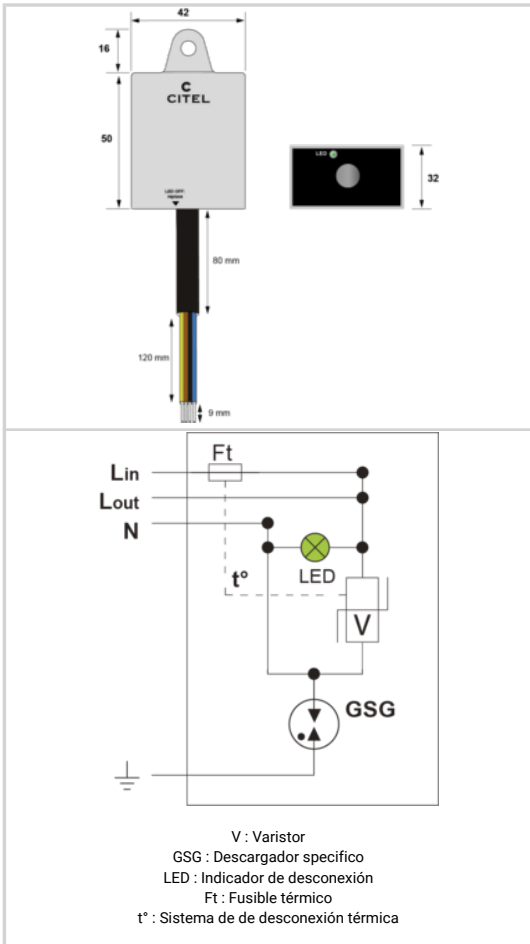




- Protección BT de tipo 2 y 3
- Compacta
- Montaje en pared
- Indicador de desconexión
- IP65



Características eléctricas	
Tipo de protección	2+3
Red	220-240 V Monofásica
Régimen de neutro	TT-TN
Tensión nominal de línea	Un 230 V
Tensión AC máx. de funcionamiento	Uc 320 Vac
Corriente máx. De línea @25°C	IL 10 A
Sobretensión temporaria (TOV) 5 sec. Sin desconexión	UT 335 Vac soportado
Sobretensión temporaria (TOV) 120 mn Sin desconexión o con desconexión de seguridad	UT 440 Vac desconexión
Corriente serie	If Ninguna
Corriente de descarga nominal 15 impulsos 8/20µs	In 5 kA
Corriente de descarga máxima Capacidad máx. En onda 8/20µs por polo	Imax 10 kA
Corriente de descarga máxima total Capacidad máx. total en onda 8/20µs	Imax Total 20 kA
Capacidad en onda combinada (IEC 61643-11) prueba de clase III : 1.2/50µs - 8/20µs	Uoc 10 kV
Prueba en onda combinada IEEE C62.41.1	10 kV / 10 kA
Modo(s) de protección	Modo Común o Mode Diferenciado
Nivel de protección @ In (8/20µs)	Up 1.5 kV
Nivel de protección L/N @ In (8/20µs)	Up L/N 1.5 kV
Nivel de protección L/PE @ In (8/20µs)	Up L/PE 1.5 kV
Corriente de corto-circuito admisible	Iscrr 10 000 A
Características mecánicas	
Tecnología	MOV+GDT
Conexión a la red	Cable con 4 hilos de 1.5 mm ²
Montaje	Pared o sobre pletina
Material plástico	Termoplástico UL94 V-0
Temperatura de operación	Tu -40/+85°C
Clase de protección	IP65
Modo de fallo	Desconexión y corte de línea AC
Indicador de desconexión	LED verde OFF y corte de la línea
Indicador de tensión/funcionamiento	LED verde ON
Dimensiones	Ver esquema
Peso	0.142 kg
Desconectores	
Desconectores térmicos	Interno
Disyuntor diferencial de la instalación	Tipo 'S' o ryardado
Normas	
Conformidad con las normas	IEC 61643-11 / EN 61643-11 / UL1449 ed.5
Código	835261

