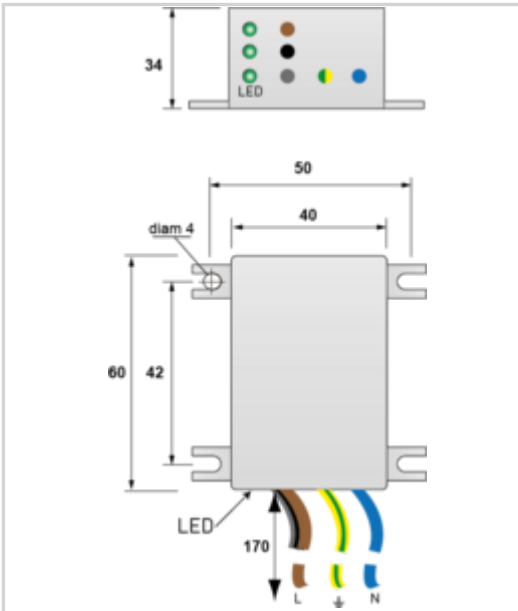
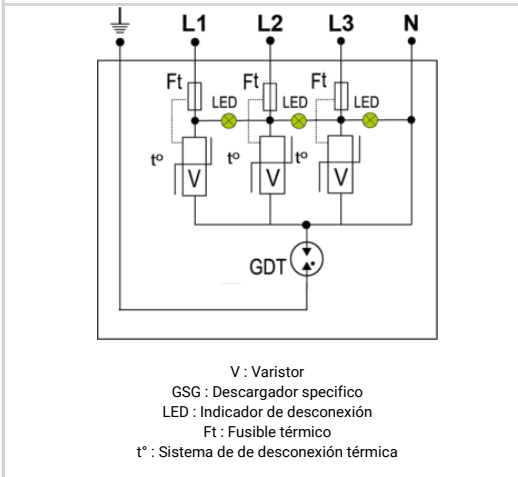




- ↳ Protección BT de tipo 2 y 3
- ↳ Compacta
- ↳ Montaje en pletina o pared
- ↳ Indicador de desconexión
- ↳ IP65



Características eléctricas		
Tipo de protección		2+3
Red		230/400 V Trifásica + N
Régimen de neutro		TT-TN
Tensión nominal de línea	Un	230/400 Vac
Tensión AC máx. de funcionamiento	Uc	255 Vac
Sobretensión temporaria (TOV) 5 sec. <i>Sin desconexión</i>	UT	335 Vac soportado
Sobretensión temporaria (TOV) 120 mn <i>Sin desconexión o con desconexión de seguridad</i>	UT	440 Vac desconexión
Corriente serie	If	Ninguna
Corriente de descarga nominal <i>15 impulsos 8/20µs</i>	In	5 kA
Corriente de descarga máxima <i>Capacidad máx. En onda 8/20µs por polo</i>	Imax	10 kA
Capacidad en onda combinada (IEC 61643-11) <i>prueba de clase III : 1.2/50µs - 8/20µs</i>	Uoc	6 kV
Prueba en onda combinada IEEE C62.41.1		10 kV / 10 kA
Modo(s) de protección		Modo Común o Mode Diferenciado
Nivel de protección L/N <i>@ In (8/20µs)</i>	Up L/N	1.5 kV
Nivel de protección L/PE <i>@ In (8/20µs)</i>	Up L/PE	1.5 kV
Corriente de corto-circuito admisible	Iscrc	10 000 A



Características mecánicas		
Tecnología		MOV+GDT
Conexión a la red		Salida por hilos
Montaje		Pared o sobre pletina
Material plástico		Termoplástico UL94 V-0
Temperatura de operación	Tu	-40/+85°C
Clase de protección		IP65
Modo de fallo		Desconexión de la red Baja Tensión
Indicador de desconexión		3 LEDs verde OFF
Indicador de tensión/funcionamiento		3 Led verde ON
Dimensiones		Ver esquema
Peso		0.105 kg

Desconectores		
Desconectores térmicos		Interno
Disyuntor diferencial de la instalación		Tipo 'S' o ryardado

Normas		
Conformidad con las normas		IEC 61643-11 / EN 61643-11 / UL1449 ed.5
Certificación		

Código		
		561223

