



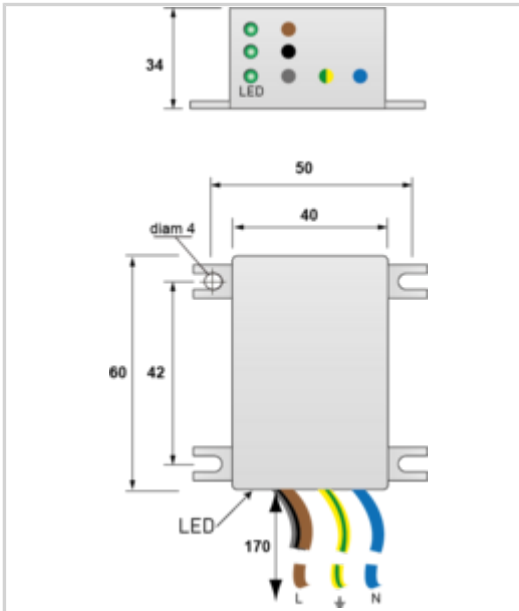
Boîtier parafoudre basse tension Type 2+3 - Compact

CITEL

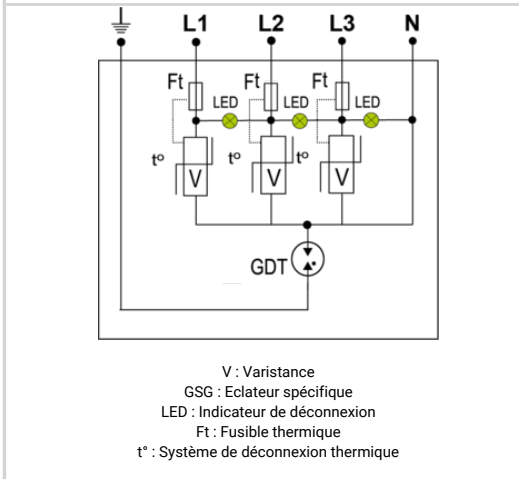
MSB10-31-230



- Parafoudre BT Type 2 et 3
- Compact
- Fixation murale ou platine
- Indicateur de déconnexion
- IP65



Caractéristiques Électriques		
Type de parafoudre		2+3
Réseau		230/400 Vac Triphasé + N
Régime de neutre		TT-TN
Tension nominale de ligne	Un	230/400 Vac
Tension AC max. de fonctionnement	Uc	255 Vac
Caractéristique surtension temporaire (TOV) 5 sec. Sans déconnexion	UT	335 Vac tenue
Caractéristique surtension temporaire (TOV) 120 mn Sans déconnexion ou avec déconnexion de sécurité	UT	440 Vac déconnexion
Courant de suite	If	Aucun
Courant de décharge nominal 15 chocs en onde 8/20 µs	In	5 kA
Courant de décharge maximal Tenue max. en onde 8/20 µs par pôle	Imax	10 kA
Test Onde combinée (IEC 61643-11) Test de classe III : 1.2/50µs - 8/20µs	Uoc	6 kV
Tenue surge IEEE C62.41.1		10 kV / 10 kA
Mode(s) de protection		Mode Commun / Mode Différentiel
Niveau de protection L/N @ In (8/20µs)	Up L/N	1.5 kV
Niveau de protection L/PE @ In (8/20µs)	Up L/PE	1.5 kV
Courant de court-circuit admissible	Iscrr	10 000 A



Caractéristiques Mécaniques		
Technologie		MOV + GDT
Raccordement au réseau		Fils
Montage		Mural ou platine
Matière boîtier		Thermoplastique UL94 V-0
Température de fonctionnement	Tu	-40/+85°C
Indice de protection		IP65
Mise hors service de sécurité		Déconnexion du réseau AC
Indicateur de fin de vie		3 LEDs verte OFF
Indicateur de tension/fonctionnement		3 Leds verte ON
Dimensions		Voir schéma
Poids		0.105 kg

Déconnecteurs associés		
Déconnecteur thermique		Interne
Disjoncteur différentiel de l'installation (si existant)		Type 'S' ou retardé

Normes		
Conformité aux normes		IEC 61643-11 / NF EN 61643-11 / UL1449 ed.5

Code article		
		561223

