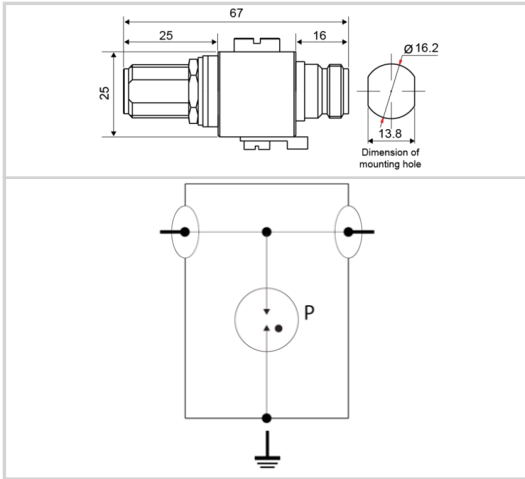




- Parafoudre coaxial HF
- DC-7 GHz
- 190 W
- Connectiques : N
- Faible pertes d'insertion
- Eclateur à gaz amovible
- DC-pass
- Bi-directionnel



Caractéristiques Électriques		
Tension DC max. de fonctionnement	Uc	200 Vdc
Gamme de fréquences	f	DC-7 GHz
Perte d'insertion		< 0.2 dB
Return loss		> 19 dB
Impédance		50 ohms
TOS		<1.25:1
Courant max. de ligne @25°C	IL	10 A
Courant de décharge maximal Tenue max. en onde 8/20 µs par pole	I <sub>max</sub>	15 kA
Mode(s) de protection		Mode Commun
Niveau de protection @ In (8/20µs)	Up	< 2300 V
Courant de choc Test 10/350µs x 2 - catégorie D1	I <sub>imp</sub>	1 kA
Courant de décharge nominal Test 8/20µs x 10 - catégorie C2	I <sub>n</sub>	5 kA
Puissance maximale		190 W
Energie traversante (50 ohms) entrée 4kV 1.2/50µs - 2kA 8/20µs		2.2 mJ
DC Pass		Yes
Résistance d'isolement	IR	≥10 GOhms
Caractéristiques Mécaniques		
Technologie		Eclateur à Gaz
Raccordement au réseau		Connecteur N Femelle/Femelle
Montage		Traversée de paroi
Matière boîtier		Laiton/Surface : Cu Zn Sn
Température de fonctionnement	Tu	-40/+85°C
Indice de protection		IP65
Mise hors service de sécurité		Court-circuit
Indicateur de fin de vie		Interruption de transmission
Module(s) de remplacement		1 x BA HF
Dimensions		Voir schéma
Contacts		Bronze/Surface Au-Ag
Poids		0.165 kg
Normes		
Conformité aux normes		IEC 61643-21 / NF EN 61643-21/ UL497E
Conformité RoHS		Oui
Code article		
68014		

