



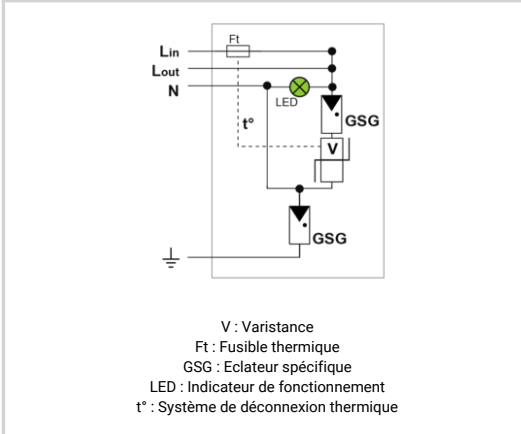
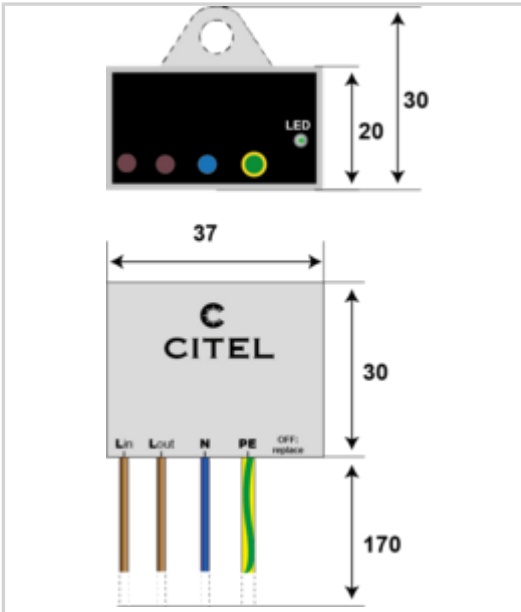
CITEL

Boîtier parafoudre basse tension monophasé Type 2+3 ultra compact

MLPX1VG-230L-W



- Parafoudre ultra compact monophasé Type 2+3
- Technologie VG
- Aucun vieillissement
- Montage murale ou sur platine
- Indice de protection IP67
- Patte de fixation cassable
- Fin de vie contrôlée : coupure de ligne AC et extinction du témoin lumineux
- Conforme NF EN 61643-11, IEC 61643-11 et UL1449 ed.5



Caractéristiques Électriques		
Type de parafoudre		2+3
Réseau		230-277 V Monophasé
Régime de neutre		TT-TN
Tension nominale de ligne	Un	230 V
Tension AC max. de fonctionnement	Uc	320 Vac
Courant max. de ligne @25°C	IL	10 A
Caractéristique surtension temporaire (TOV) 5 sec. Sans déconnexion	UT	335 Vac tenue
Caractéristique surtension temporaire (TOV) 120 mn Sans déconnexion ou avec déconnexion de sécurité	UT	440 Vac tenue
Caractéristique surtension temporaire N/PE (TOV HT) Sans déconnexion ou avec déconnexion de sécurité	UT	1200 V/300A/200 ms déconnexion
Courant résiduel	Ipe	Aucun
Courant de fuite à la Terre		
Courant de décharge nominal 15 chocs en onde 8/20 µs	In	5 kA
Courant de décharge maximal Tenue max. en onde 8/20 µs par pole	Imax	10 kA
Courant de décharge maximal total Tenue max. totale en onde 8/20 µs	Imax Total	20 kA
Test Onde combinée (IEC 61643-11) Test de classe III : 1.2/50µs - 8/20µs	Uoc	10 kV
Tenue surge IEEE C62.41.1		10 kV / 10 kA
Mode(s) de protection		Mode Commun / Mode Différentiel
Niveau de protection L/N @ In (8/20µs)	Up L/N	1.5 kV
Niveau de protection L/PE @ In (8/20µs)	Up L/PE	1.5 kV
Courant de court-circuit admissible	Iscrr	10 000 A
Caractéristiques Mécaniques		
Technologie		Technologie VG (MOV+GSG)
Raccordement au réseau		Par fils : 1.5 mm ² (L/N) et 2.5 mm ² (PE)
Montage		Mural ou platine
Matière boîtier		Thermoplastique UL94 V-0
Température de fonctionnement	Tu	-40/+85°C
Indice de protection		IP67
Mise hors service de sécurité		Déconnexion et coupure de ligne AC
Indicateur de fin de vie		LED verte OFF et coupure réseau AC
Indicateur de tension/fonctionnement		Led verte ON
Télésignalisation		Non
Dimensions		Voir schéma
Déconnecteurs associés		
Déconnecteur thermique		Interne
Disjoncteur différentiel de l'installation (si existant)		Type 'S' ou retardé
Normes		
Conformité aux normes		IEC 61643-11 / NF EN 61643-11 / UL1449 ed.5
Certification		
Code article		
711294		

