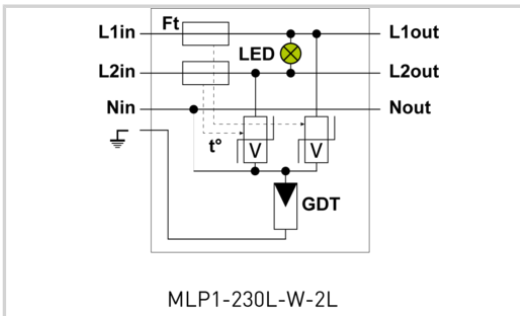


Parafoudre spécialement conçue avec une protection combinée pour une alimentation électrique biphasée (phase de commande) :



- Plusieurs applications
- Bornier vis ou câble
- Indice de protection IP65
- Pour les applications des classes de protection I ou II
- Uoc : 10 kV
- I_{max} : 10 kA pour les exigences extérieures les plus élevées selon IEEE et ANSI
- Témoin de signalisation



Caractéristiques Électriques		
Type de parafoudre		2+3
Réseau		220-240 V Monophasé
Régime de neutre		TT-TN
Tension nominale de ligne	Un	230-277 Vac
Tension AC max. de fonctionnement	Uc	305 Vac
Fréquence max.	f max.	10 MHz
Courant max. de ligne @25°C	IL	2.5 A
Caractéristique surtension temporaire (TOV) 5 sec. Sans déconnexion	UT	335 Vac tenue
Caractéristique surtension temporaire (TOV) 120 mn Sans déconnexion ou avec déconnexion de sécurité	UT	440 Vac déconnexion
Courant résiduel Courant de fuite à la Terre	I _{pe}	Aucun
Courant de suite	I _f	Aucun
Courant de décharge nominal 15 chocs en onde 8/20 µs	I _n	5 kA
Courant de décharge maximal Tenue max. en onde 8/20 µs par pole	I _{max}	10 kA
Courant de décharge maximal total Tenue max. totale en onde 8/20 µs	I _{max} Total	20 kA
Test Onde combinée (IEC 61643-11) Test de classe III : 1.2/50µs - 8/20µs	Uoc	10 kV / 5 kA
Tenue surge IEEE C62.41.1		10 kV / 10 kA
Mode(s) de protection		Mode Commun / Mode Différentiel
Niveau de protection L/N @ In (8/20µs)	Up L/N	1.5 kV
Niveau de protection L/PE @ In (8/20µs)	Up L/PE	1.5 kV
Courant de court-circuit admissible	I _{scr}	10 000 A
Caractéristiques Mécaniques		
Technologie		MOV + GDT
Raccordement au réseau		Par vis : 1.5 mm ² max.
Montage		Sur platine
Matière boîtier		Thermoplastique UL94 V-0
Température de fonctionnement	Tu	-40/+85°C
Indice de protection		IP65
Mise hors service de sécurité		Déconnexion et coupure de ligne AC
Indicateur de fin de vie		LED verte OFF et coupure réseau AC
Indicateur de tension/fonctionnement		Led verte ON
Télésignalisation		Non
Dimensions		Voir schéma
Déconnecteurs associés		
Déconnecteur thermique		Interne
Disjoncteur différentiel de l'installation (si existant)		Type 'S' ou retardé
Normes		
Conformité aux normes		IEC 61643-11 / NF EN 61643-11 / UL1449 ed.5
Code article		731211