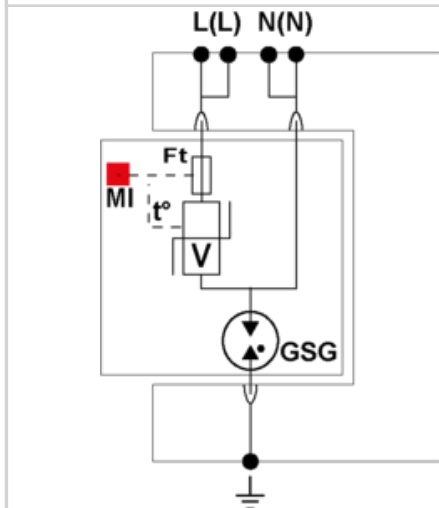
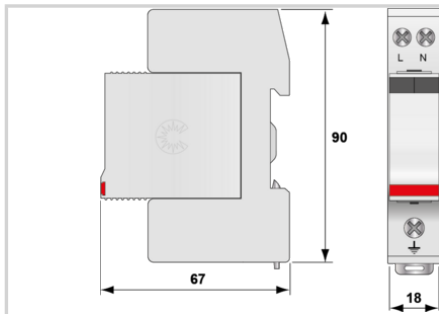


DS240-230/G



- Protección compacta monofásica
- I_n : 20 kA
- I_{max} : 40 kA
- Protección modo común y diferencial
- Módulo enchufable
- Teleseñalización en opción
- Aprobado EN 61643-11, IEC 61643-11, UL1449 ed.5



V : Varistor de alta energía
 GSG : Descargador específico
 Ft : Fusible térmico
 t° : Sistema de desconexión térmica
 MI : Indicador de desconexión

Características eléctricas

Tipo de protección	2
Red	230 V monofásica
Régimen de neutro	TT-TN
Tensión nominal de línea	Un 230 Vac
Tensión AC máx. de funcionamiento	Uc 255 Vac
Corriente máx. De línea <i>si conexión en serie</i>	IL 20 A
Sobretensión temporaria (TOV) 5 sec. <i>Sin desconexión</i>	UT 335 Vac soportado
Sobretensión temporaria (TOV) 120 mn <i>Sin desconexión o con desconexión de seguridad</i>	UT 440 Vac desconexión
Sobretensión temporaria N/PE (TOV Alta Tensión) <i>Sin desconexión o con desconexión de seguridad</i>	UT 1200 V/300A/200 ms soportado
Corriente residual <i>Corriente fuga a la Tierra</i>	Ipe Ninguna
Corriente serie	If Ninguna
Corriente de descarga nominal <i>15 impulsos 8/20µs</i>	In 20 kA
Corriente de descarga máxima <i>Capacidad máx. En onda 8/20µs por polo</i>	I _{max} 40 kA
Corriente de descarga máxima total <i>Capacidad máx. total en onda 8/20µs</i>	I _{max} Total 40 kA
Modo(s) de conexión	L/N y N/PE
Modo(s) de protección	Modo Común o Mode Diferenciado
Tensión residual a 5 kA <i>@ 5 kA (8/20µs)</i>	Up-5kA 1.5/0.9 kV
Nivel de protección L/N <i>@ In (8/20µs)</i>	Up L/N 1.25 kV
Nivel de protección N/PE <i>@ In (8/20µs)</i>	Up N/PE 1.5 kV
Corriente de corto-circuito admisible	Isc cr 10 000 A

Características mecánicas

Tecnología	MOV+GDT
Configuración protección	Monofásica
Conexión a la red	Por terminales de tornillos : 1.5-10 mm ² (L/N) o 2.5-25 mm ² (PE)
Formato	Caja modular desenchufable
Montaje	Carril DIN simétrico 35 mm (EN 60715)
Material plástico	Termoplástico UL94 V-0
Temperatura de operación	Tu -40/+85°C
Clase de protección	IP20
Modo de fallo	Desconexión de la red Baja Tensión
Indicador de desconexión	1 indicador mecánico
Módulo(s) enchufable	DSM240-230/G
Teleseñalización	opción DS240S-230/G : por contacto seco
Dimensiones	Ver esquema
Peso	0.108 kg

Desconectores

Desconectores térmicos	Interno
Disyuntor diferencial de la instalación	Tipo 'S' o ryardado
Fusible de desconexión	50 A mín. - 125 A max. - Fusibles tipo gG

Normas

Conformidad con las normas	IEC 61643-11 / EN 61643-11 / UL1449 ed.5
Certificación	UL / CSA / TUV Súd

Código

311721