



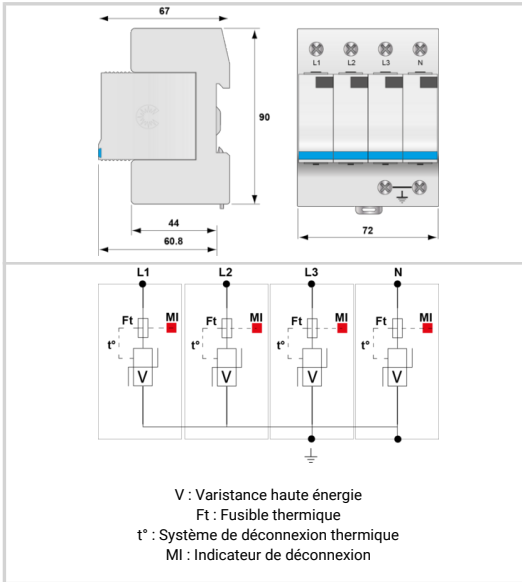
Parafoudre BT de Type 2 (ou 3) triphasé+N

CITEL

DS14-230



- ↳ Parafoudre Multipolaire de Type 2
- ↳ In : 5 kA
- ↳ I_{max} total : 40 kA
- ↳ Module débrochable par phase
- ↳ Option télésignalisation
- ↳ Conforme NF EN 61643-11, IEC 61643-11, UL1449 ed.5



Caractéristiques Électriques	
Type de parafoudre	2 (ou 3)
Réseau	230/400 Vac Triphasé + N
Régime de neutre	TNS
Tension nominale de ligne	Un 230 Vac
Tension AC max. de fonctionnement	Uc 255 Vac
Caractéristique surtension temporaire (TOV) 5 sec. Sans déconnexion	UT 335 Vac tenue
Caractéristique surtension temporaire (TOV) 120 mn Sans déconnexion ou avec déconnexion de sécurité	UT 440 Vac déconnexion
Courant résiduel Courant de fuite à la Terre	I _{pe} < 2 mA
Courant de suite	I _f Aucun
Courant de décharge nominal 15 chocs en onde 8/20 µs	I _n 5 kA
Courant de décharge maximal Tenue max. en onde 8/20 µs par pôle	I _{max} 10 kA
Courant de décharge maximal total Tenue max. totale en onde 8/20 µs	I _{max} Total 40 kA
Test Onde combinée (IEC 61643-11) Test de classe III : 1.2/50µs - 8/20µs	Uoc 10 kV
Tenue surge IEEE C62.41.1	10 kV
Mode(s) de connexion	L/PE et N/PE
Mode(s) de protection	Mode Commun
Niveau de protection N/PE @ In (8/20µs)	Up N/PE 0.9 kV
Niveau de protection L/PE @ In (8/20µs)	Up L/PE 1.2 kV
Courant de court-circuit admissible	I _{sc} 25 000 A
Caractéristiques Mécaniques	
Technologie	MOV
Configuration Parafoudre	Triphasé + Neutre
Raccordement au réseau	Par vis : 2.5-25 mm ² / par bus
Format	Boîtier modulaire débrochable
Montage	Rail DIN symétrique 35 mm (EN 60715)
Matière boîtier	Thermoplastique UL94 V-0
Température de fonctionnement	Tu -40/+85°C
Indice de protection	IP20
Mise hors service de sécurité	Déconnexion du réseau AC
Indicateur de fin de vie	1 indicateur mécanique par pôle
Module(s) de remplacement	DSM10-230
Télésignalisation	option DS14S-230 : sortie sur contact inverseur
Dimensions	Voir schéma
Déconnecteurs associés	
Déconnecteur thermique	Interne
Disjoncteur différentiel de l'installation (si existant)	Type 'S' ou retardé
Fusible de déconnexion	20 A min. - 125 A max. - Fusible type gG
Normes	
Conformité aux normes	IEC 61643-11 / NF EN 61643-11 / UL1449 ed.5
Certification	UL Recognized
Code article	
471502	

