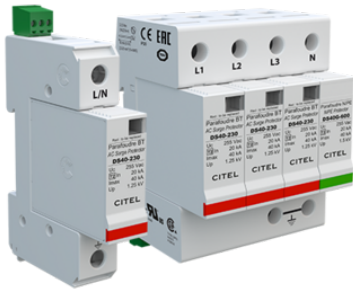




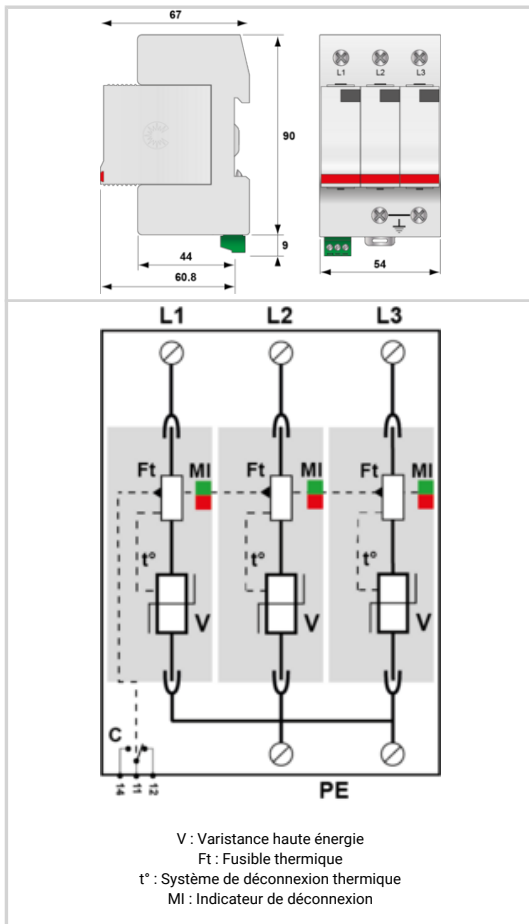
Parafoudre BT Type 2 Triphasé débrochable

CITEL

DS43S-280



- ↳ Découvrez notre dernière nouveauté : le [DAC50S-30-320](#)
- ↳ Parafoudre Multipolaire de Type 2
- ↳ In : 20 kA
- ↳ I_{max} total : 120 kA
- ↳ Module débrochable par phase
- ↳ Option télésignalisation d'état
- ↳ Conforme NF EN 61643-11, IEC 61643-11
- ↳ Homologué UL1449 ed.5



Caractéristiques Électriques		
Type de parafoudre	IEC	2
Réseau		230/400 Vac Triphasé
Régime de neutre		TNC
Tension nominale de ligne	Un	230 Vac
Tension AC max. de fonctionnement	Uc	280 Vac
Caractéristique surtension temporaire (TOV) 5 sec. <i>Sans déconnexion</i>	UT	335 Vac tenue
Caractéristique surtension temporaire (TOV) 120 mn <i>Sans déconnexion ou avec déconnexion de sécurité</i>	UT	440 Vac déconnexion
Courant résiduel <i>Courant de fuite à la Terre</i>	I _{pe}	< 1.5 mA
Courant de suite	I _f	Aucun
Courant de décharge nominal <i>15 chocs en onde 8/20 µs</i>	I _n	20 kA
Courant de décharge maximal <i>Tenue max. en onde 8/20 µs par pôle</i>	I _{max}	40 kA
Courant de décharge maximal total <i>Tenue max. totale en onde 8/20 µs</i>	I _{max} Total	120 kA
Mode(s) de connexion		L/PE
Mode(s) de protection		Mode Commun
Niveau de protection L/PE <i>@ I_n (8/20µs)</i>	U _p L/PE	1.3 kV
Courant de court-circuit admissible	I _{scrr}	25 000 A
Caractéristiques Mécaniques		
Technologie		MOV
Configuration Parafoudre		Triphasé
Raccordement au réseau		Par vis : 2.5-25 mm ² / par bus
Format		Boîtier modulaire débrochable
Montage		Rail DIN symétrique 35 mm (EN 60715)
Matière boîtier		Thermoplastique UL94 V-0
Température de fonctionnement	Tu	-40/+85°C
Indice de protection		IP20
Mise hors service de sécurité		Déconnexion du réseau AC
Indicateur de fin de vie		1 indicateur mécanique par pôle
Module(s) de remplacement		DSM40-280
Télésignalisation		option DS43S-280 : sortie sur contact inverseur
Dimensions		Voir schéma
Déconnecteurs associés		
Déconnecteur thermique		Interne
Disjoncteur différentiel de l'installation (si existant)		Type 'S' ou retardé
Fusible de déconnexion		Fusible type gG - 50 A
Normes		
Conformité aux normes		IEC 61643-11 / NF EN 61643-11 / UL1449 ed.5
Certification		CSA / UL Listed
Code article		
461123		

