



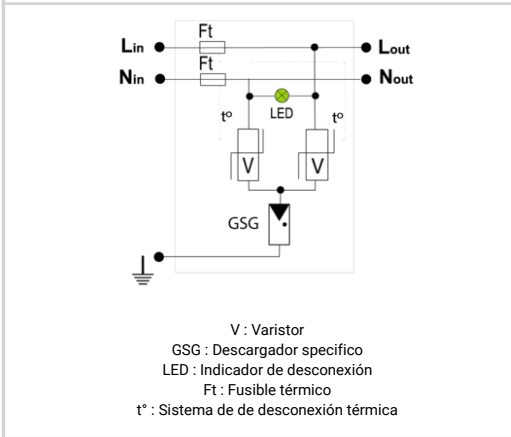
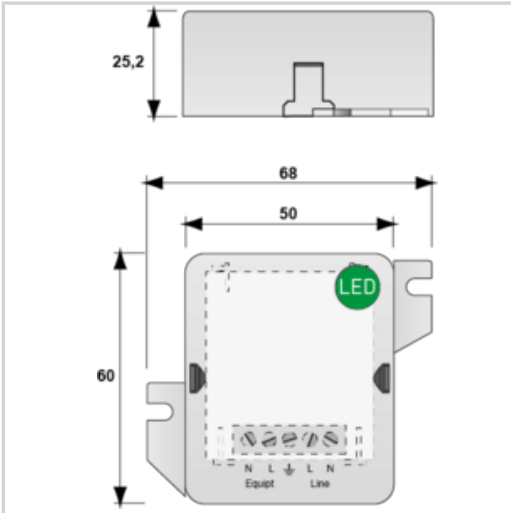
# Protección Baja Tension en caja compacta tipo 2+3

# CITEL

## MSB10C-400



- ↳ Protección BT de tipo 2 + 3
- ↳ Compacta
- ↳ Montaje en pletina o pared
- ↳ Indicador de desconexión y corte de línea AC
- ↳ IP20
- ↳ Conforme a la EN 61643-11, IEC 61643-11 y UL1449 ed.5



Características eléctricas	
Tipo de protección	2+3
Red	230 V monofásica
Régimen de neutro	TT-TN
Tensión nominal de línea	Un 230 V
Tensión AC máx. de funcionamiento	Uc 255 Vac
Corriente máx. De línea @25°C	IL 16 A
Sobretensión temporaria (TOV) 5 sec. Sin desconexión	UT 335 Vac soportado
Sobretensión temporaria (TOV) 120 mn Sin desconexión o con desconexión de seguridad	UT 440 Vac desconexión
Corriente serie	If Ninguna
Corriente de descarga nominal 15 impulsos 8/20µs	In 3 kA
Corriente de descarga máxima Capacidad máx. En onda 8/20µs por polo	Imax 10 kA
Capacidad en onda combinada (IEC 61643-11) prueba de clase III : 1.2/50µs - 8/20µs	Uoc 6 kV
Prueba en onda combinada IEEE C62.41.1	10 kV / 10 kA
Modo(s) de protección	Modo Común o Mode Diferenciado
Nivel de protección L/N @ In (8/20µs)	Up L/N 1.5 kV
Nivel de protección L/PE @ In (8/20µs)	Up L/PE 1.5 kV
Corriente de corto-circuito admisible	Iscrc 10 000 A
Características mecánicas	
Tecnología	MOV+GDT
Conexión a la red	Por terminal tornillo
Montaje	Pared o sobre pletina
Material plástico	Termoplástico UL94 V-0
Temperatura de operación	Tu -40/+85°C
Clase de protección	IP20
Modo de fallo	Desconexión y corte de línea AC
Indicador de desconexión	LED verde OFF
Indicador de tensión/funcionamiento	Led verde ON
Dimensiones	Ver esquema
Peso	0.050 kg
Desconectores	
Desconectores térmicos	Interno
Disyuntor diferencial de la instalación	Tipo 'S' o ryardado
Normas	
Conformidad con las normas	IEC 61643-11 / EN 61643-11 / UL1449 ed.5
Certificación	
Código	
561301	

