



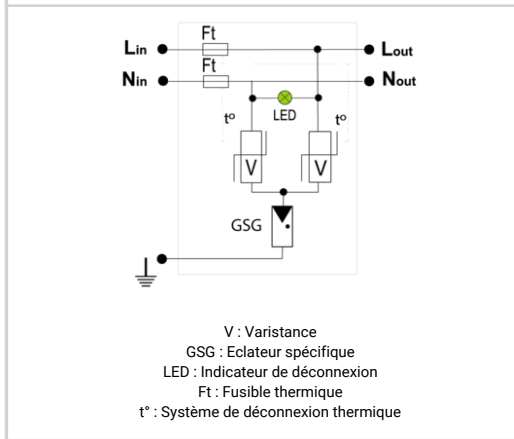
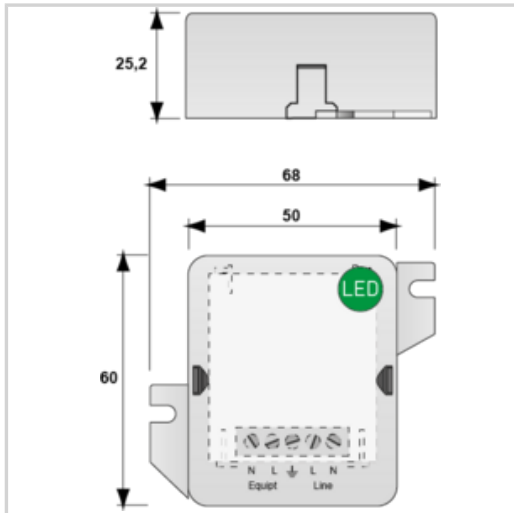
Boîtier parafoudre basse tension Type 2+3 - Compact

CITEL

MSB10C-400



- Parafoudre BT Type 2 + 3
- Compact
- Fixation murale ou platine
- Indicateur de déconnexion et coupure de ligne AC
- IP20
- Conforme NF EN 61643-11, IEC 61643-11, UL1449 ed.5



Caractéristiques Électriques	
Type de parafoudre	2+3
Réseau	230 Vac Monophasé
Régime de neutre	TT-TN
Tension nominale de ligne	Un 230 V
Tension AC max. de fonctionnement	Uc 255 Vac
Courant max. de ligne @25°C	IL 16 A
Caractéristique surtension temporaire (TOV) 5 sec. Sans déconnexion	UT 335 Vac tenue
Caractéristique surtension temporaire (TOV) 120 mn Sans déconnexion ou avec déconnexion de sécurité	UT 440 Vac déconnexion
Courant de suite	If Aucun
Courant de décharge nominal 15 chocs en onde 8/20 µs	In 3 kA
Courant de décharge maximal Tenue max. en onde 8/20 µs par pole	Imax 10 kA
Test Onde combinée (IEC 61643-11) Test de classe III : 1.2/50µs - 8/20µs	Uoc 6 kV
Tenue surge IEEE C62.41.1	10 kV / 10 kA
Mode(s) de protection	Mode Commun / Mode Différentiel
Niveau de protection L/N @ In (8/20µs)	Up L/N 1.5 kV
Niveau de protection L/PE @ In (8/20µs)	Up L/PE 1.5 kV
Courant de court-circuit admissible	Iscrc 10 000 A
Caractéristiques Mécaniques	
Technologie	MOV + GDT
Raccordement au réseau	Bornier vis
Montage	Mural ou platine
Matière boîtier	Thermoplastique UL94 V-0
Température de fonctionnement	Tu -40/+85°C
Indice de protection	IP20
Mise hors service de sécurité	Déconnexion et coupure de ligne AC
Indicateur de fin de vie	LED verte OFF
Indicateur de tension/fonctionnement	LED verte ON
Dimensions	Voir schéma
Poids	0.050 kg
Déconnecteurs associés	
Déconnecteur thermique	Interne
Disjoncteur différentiel de l'installation (si existant)	Type 'S' ou retardé
Normes	
Conformité aux normes	IEC 61643-11 / NF EN 61643-11 / UL1449 ed.5
Certification	
Code article	
561301	

