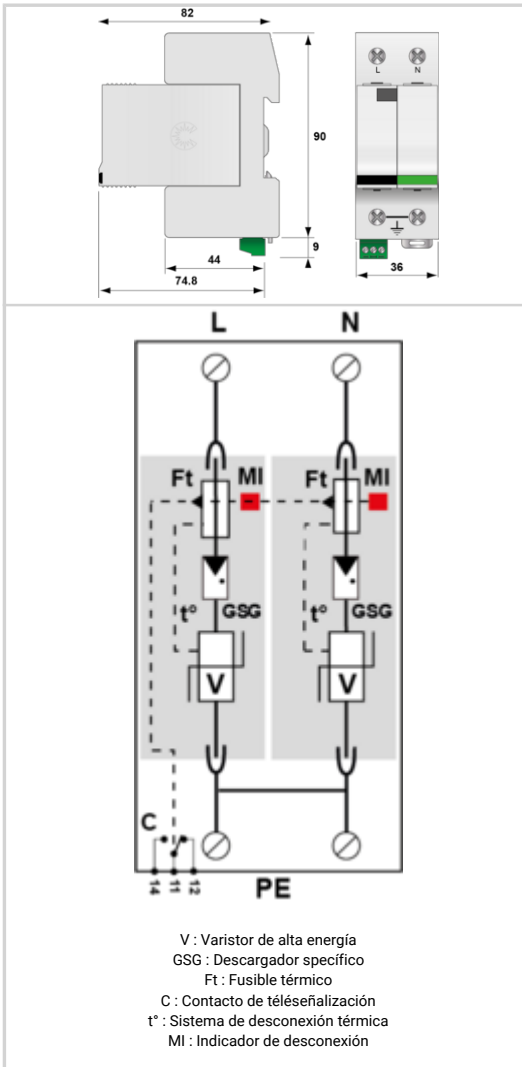


- ↳ Descubra nuestra última novedad : el [DAC1-13VGS-11-275](#)
- ↳ Protección multipolar de tipo 1 + 2 + 3
- ↳ In : 20 kA
- ↳ Iimp total : 25 kA (onda 10/350µs)
- ↳ Módulo enchufable
- ↳ Soportabilidad optimizada a las sobretensiones temporarias (TOV)
- ↳ Teleseñalización
- ↳ Conforme a la NF EN 61643-11, IEC 61643-11, UL1449 ed.5



Características eléctricas	
Tipo de protección	1+2+3
Red	230 V monofásica
Régimen de neutro	TT-TN
Tensión nominal de línea	Un 230 Vac
Tensión AC máx. de funcionamiento	Uc 320 Vac
Sobretensión temporaria (TOV) 5 sec. <i>Sin desconexión</i>	UT 335 Vac soportado
Sobretensión temporaria (TOV) 120 mn <i>Sin desconexión o con desconexión de seguridad</i>	UT 440 Vac soportado
Sobretensión temporaria N/PE (TOV Alta Tensión) <i>Sin desconexión o con desconexión de seguridad</i>	UT 1200 V/300A/200 ms soportado
Corriente residual <i>Corriente fuga a la Tierra</i>	Ipe Ninguna
Corriente serie	If Ninguna
Corriente de descarga nominal <i>15 impulsos 8/20µs</i>	In 20 kA
Corriente de descarga máxima <i>Capacidad máx. En onda 8/20µs por polo</i>	I _{max} 50 kA
Corriente de rayo máximo por polo <i>1 impulso 10/350µs por polo</i>	I _{imp} 12.5 kA
Corriente de rayo máximo total <i>1 impulso 10/350µs</i>	I _{total} 25 kA
Capacidad en onda combinada (IEC 61643-11) <i>prueba de clase III : 1.2/50µs - 8/20µs</i>	Uoc 20 kV
Prueba en onda combinada IEEE C62.41.1	20 kV
Energía específica por polo <i>soportado max. 10/350 µs</i>	W/R 40 kJ/ohm
Modo(s) de conexión	L/N y N/PE
Modo(s) de protección	Modo Común o Mode Diferenciado
Tensión residual <i>@ In (8/20 µs)</i>	Up-in 0.6 kV
Nivel de protección L/N <i>@ In (8/20 µs)</i>	Up L/N 1.25 kV
Nivel de protección N/PE <i>@ In (8/20 µs)</i>	Up N/PE 1.5 kV
Corriente de corto-circuito admisible	I _{scrr} 25 000 A
Características mecánicas	
Tecnología	Tecnología VG (MOV+GSG)
Configuración protección	Monofásica
Conexión a la red	Por terminales de tornillos: 2.5-25 mm ² / por bus
Formato	Caja modular desenchufable
Montaje	Carril DIN simétrico 35 mm (EN 60715)
Material plástico	Termoplástico UL94 V-0
Temperatura de operación	Tu -40/+85°C
Clase de protección	IP20
Modo de fallo	Desconexión de la red Baja Tensión
Indicador de desconexión	1 indicador mecánico por polo
Módulo(s) enchufable	DSM130VG-230/VG
Teleseñalización	Por contacto seco
Dimensiones	Ver esquema
Peso	0.318 kg
Desconectores	
Desconectores térmicos	Interno
Disyuntor diferencial de la instalación	Tipo 'S' o ryardado
Fusible de desconexión	Fusibles tipo gG - 125 A
Normas	
Conformidad con las normas	IEC 61643-11 / EN 61643-11 / UL1449 ed.5
Certificación	UL Recognized
Código	
571976	



