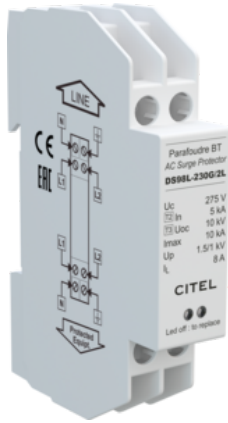




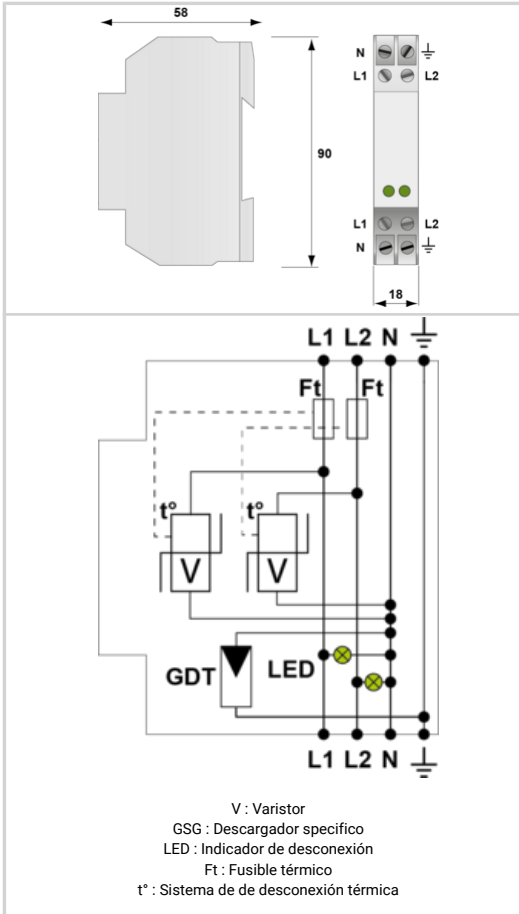
Protección monofásica tipo 2 - Monobloc

CITEL

DS98L-230G/2L



- ↳ Protección monofásica compacta
- ↳ Desconexión de seguridad en línea
- ↳ Doble conexión en serie
- ↳ Protección en modo común y diferencial



Características eléctricas		
Tipo de protección	IEC	2 (o 3)
Red		230 V 2-phase + N
Régimen de neutro		TT-TN
Tensión nominal de línea	Un	230 Vac
Tensión AC máx. de funcionamiento	Uc	275 Vac
Corriente máx. De línea @25°C	IL	8 A
Sobretensión temporaria (TOV) 5 sec. Sin desconexión	UT	335 Vac soportado
Sobretensión temporaria (TOV) 120 mn Sin desconexión o con desconexión de seguridad	UT	440 Vac desconexión
Corriente serie	If	Ninguna
Corriente de descarga nominal 15 impulsos 8/20µs	In	5 kA
Corriente de descarga máxima Capacidad máx. En onda 8/20µs por polo	Imax	10 kA
Capacidad en onda combinada (IEC 61643-11) prueba de clase III : 1.2/50µs - 8/20µs	Uoc	10 kV
Prueba en onda combinada IEEE C62.41.1		10 kV
Modo(s) de conexión		L/N/PE
Modo(s) de protección		Modo Común o Mode Diferenciado
Nivel de protección L/N @ In (8/20µs)	Up L/N	1 kV
Nivel de protección N/PE @ In (8/20µs)	Up N/PE	1.5 kV
Corriente de corto-circuito admisible	Iscrr	10 000 A
Características mecánicas		
Configuración protección		2-phase + N
Conexión a la red		Por terminales de tornillos : 2.5 mm² max.
Formato		Caja modular monobloc
Montaje		Carril DIN simétrico 35 mm (EN 60715)
Material plástico		Termoplástico UL94 V-0
Temperatura de operación	Tu	-40/+85°C
Clase de protección		IP20
Modo de fallo		Desconexión de la red Baja Tensión
Indicador de desconexión		LED verde OFF
Teleseñalización		No
Dimensiones		Ver esquema
Peso		0.069 kg
Desconectores		
Desconectores térmicos		Interno
Disyuntor diferencial de la instalación		Tipo 'S' o ryardado
Fusible de desconexión		Fusible tyeq gG - 16 A
Normas		
Conformidad con las normas		IEC 61643-11 / EN 61643-11 / UL1449 ed.5
Certificación		
Código		
351933		

