



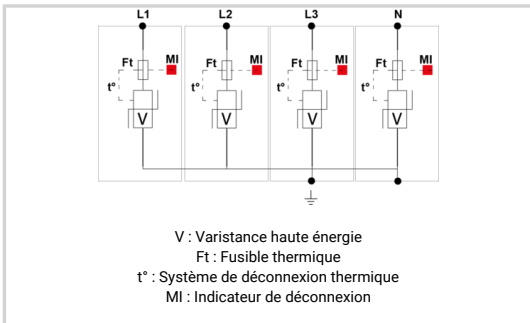
Parafoudre BT Type 2 Triphasé+Neutre débrochable

CITEL

DS44-280



- Découvrez notre dernière nouveauté : le [DAC50-40-320](#)
- Parafoudre Multipolaire de Type 2
- In : 20 kA
- Imax total : 160 kA
- Module débrochable par phase
- Option télésignalisation d'état
- Conforme NF EN 61643-11, IEC 61643-11
- Homologué UL1449 ed.5



Caractéristiques Électriques	
Type de parafoudre	2
Réseau	230/400 Vac Triphasé + N
Régime de neutre	TNS
Tension nominale de ligne	Un 230 Vac
Tension AC max. de fonctionnement	Uc 280 Vac
Caractéristique surtension temporaire (TOV) 5 sec. Sans déconnexion	UT 335 Vac tenue
Caractéristique surtension temporaire (TOV) 120 mn Sans déconnexion ou avec déconnexion de sécurité	UT 440 Vac déconnexion
Courant résiduel	Ipe < 1 mA
Courant de fuite à la Terre	Iff Aucun
Courant de suite	Iif Aucun
Courant de décharge nominal 15 chocs en onde 8/20 µs	In 20 kA
Courant de décharge maximal Tenue max. en onde 8/20 µs par pôle	Imax 40 kA
Courant de décharge maximal total Tenue max. totale en onde 8/20 µs	Imax Total 160 kA
Mode(s) de connexion	L/PE et N/PE
Mode(s) de protection	Mode Commun
Niveau de protection @ In (8/20µs)	Up 1.3 kV
Courant de court-circuit admissible	Iscrc 25 000 A
Caractéristiques Mécaniques	
Technologie	MOV
Configuration Parafoudre	Triphasé + Neutre
Raccordement au réseau	Par vis : 2.5-25 mm² / par bus
Format	Boîtier modulaire débrochable
Montage	Rail DIN symétrique 35 mm (EN 60715)
Matière boîtier	Thermoplastique UL94 V-0
Température de fonctionnement	Tu -40/+85°C
Indice de protection	IP20
Mise hors service de sécurité	Déconnexion du réseau AC
Indicateur de fin de vie	1 indicateur mécanique par pôle
Module(s) de remplacement	DSM40-280
Télésignalisation	option DS44S-280 : sortie sur contact inverseur
Dimensions	Voir schéma
Poids	0.339 kg
Déconnecteurs associés	
Déconnecteur thermique	Interne
Disjoncteur différentiel de l'installation (si existant)	Type 'S' ou retardé
Fusible de déconnexion	Fusible type gG - 50 A
Normes	
Conformité aux normes	IEC 61643-11 / NF EN 61643-11 / UL1449 ed.5
Certification	UL / CSA / TUV Süd
Code article	461102

