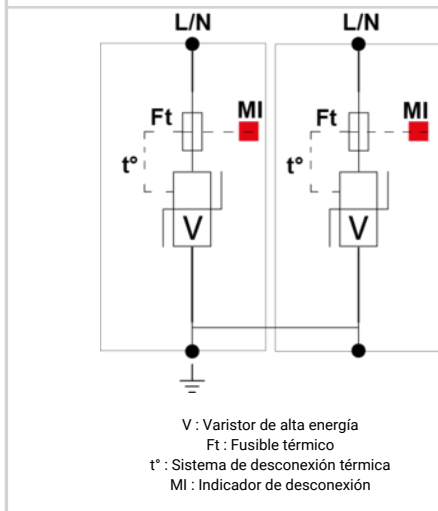
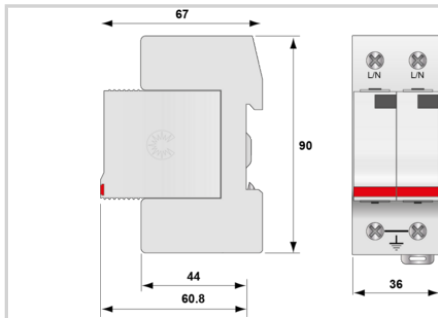


DS42-280



- Protección unipolar de tipo 2
- I_n : 20 kA
- I_{max} total : 80 kA
- Módulo individual por fase y enchufable
- Opción teleseñalización
- Conforme a la EN 61643-11, IEC 61643-11
- Aprobado UL1449 ed.5



Características eléctricas

Tipo de protección		2
Red		230 V monofásica
Régimen de neutro		TN
Tensión nominal de línea	Un	230 Vac
Tensión AC máx. de funcionamiento	Uc	280 Vac
Sobretensión temporaria (TOV) 5 sec. <i>Sin desconexión</i>	UT	335 Vac soportado
Sobretensión temporaria (TOV) 120 mn <i>Sin desconexión o con desconexión de seguridad</i>	UT	440 Vac desconexión
Corriente residual <i>Corriente fuga a la Tierra</i>	Ipe	< 1 mA
Corriente serie	If	Ninguna
Corriente de descarga nominal <i>15 impulsos 8/20µs</i>	In	20 kA
Corriente de descarga máxima <i>Capacidad máx. En onda 8/20µs por polo</i>	I _{max}	40 kA
Corriente de descarga máxima total <i>Capacidad máx. total en onda 8/20µs</i>	I _{max} Total	80 kA
Modo(s) de conexión		L/PE y N/PE
Modo(s) de protección		Modo común
Nivel de protección N/PE <i>@ In (8/20µs)</i>	Up N/PE	0.9 kV
Nivel de protección L/PE <i>@ In (8/20µs)</i>	Up L/PE	1.3 kV
Corriente de corto-circuito admisible	I _{sc}	25 000 A

Características mecánicas

Tecnología		MOV
Configuración protección		Monofásica
Conexión a la red		Por terminales de tornillos: 2.5-25 mm ² / por bus
Formato		Caja modular desenchufable
Montaje		Carril DIN simétrico 35 mm (EN 60715)
Material plástico		Termoplástico UL94 V-0
Temperatura de operación	Tu	-40/+85°C
Clase de protección		IP20
Modo de fallo		Desconexión de la red Baja Tensión
Indicador de desconexión		1 indicador mecánico por polo
Módulo(s) enchufable		DSM40-280
Teleseñalización		opción DS42S-280 : por contacto seco
Dimensiones		Ver esquema

Desconectores

Desconectores térmicos		Interno
Disyuntor diferencial de la instalación		Tipo 'S' o ryardado
Fusible de desconexión		Fusibles tipo gG - 20 A

Normas

Conformidad con las normas		IEC 61643-11 / EN 61643-11 / UL1449 ed.5
Certificación		UL / CSA / TUV Süd

Código

461101