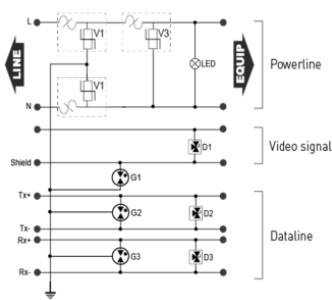
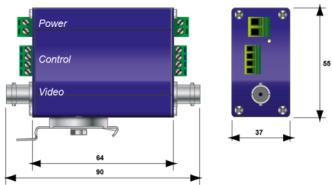




CITEL

MSP-VM12-2P



G : Descargador de gas
 V : Varistor
 D : Diodo limitador
 LED : Indicador

Características eléctricas		
Red		12 Vac/Vdc
Régimen de neutro		TT-TN
Tensión DC máx. de operación	Uc	15 Vac/Vdc
Frecuencia máx.	f max.	16 MHz
Perdida de inserción		< 0.1 dB
Corriente máx. De línea @25°C	IL	5 A
Corriente de descarga nominal 15 impulsos 8/20µs	In	5 kA
Corriente de descarga máxima Capacidad máx. En onda 8/20µs por polo	Imax	10 kA
Capacidad en onda combinada (IEC 61643-11) prueba de clase III : 1.2/50µs - 8/20µs	Uoc	10 kV / 5 kA
Modo(s) de protección		Modo Común o Mode Diferenciado
Nivel de protección @ In (8/20µs)	Up	0.22 kV
Nivel de protección Según categoría de prueba C3 del IEC 61643-21 - Línea/Línea	Up	0.22 kV
ELEC		
Red		Señal video
ELEC		
Tensión DC máx. de operación	Uc	6 Vdc
ELEC		
Frecuencia máx.	f max.	16 MHz
ELEC		
Perdida de inserción		< 1dB
ELEC		
Corriente máx. De línea@25°C	IL	300 mA
ELEC		
Corriente de descarga nominal 15 impulsos 8/20µs	In	5 kA
ELEC		
Corriente de descarga máxima Capacidad máx. En onda 8 /20µs por polo	Imax	10 kA
ELEC		
Nivel de protección@ In (8/20µs)	Up	20 V
ELEC		
Red		2 pares señal 0-5 V
ELEC		
Tensión DC máx. de operación	Uc	8 Vdc
ELEC		
Frecuencia máx.	f max.	16 MHz
ELEC		
Perdida de inserción		< 1dB
ELEC		
Corriente máx. De línea@25°C	IL	300 mA
ELEC		
Corriente de descarga nominal 15 impulsos 8/20µs	In	2.5 kA
ELEC		
Corriente de descarga máxima Capacidad máx. En onda 8 /20µs por polo	Imax	5 kA
ELEC		
Nivel de protección@ In (8/20µs)	Up	20 V
Características mecánicas		
Tecnología		MOV+GDT
Conexión a la red		Por terminales de tornillos : 2.5 mm² max.
Formato		Carril DIN o brida
Montaje		Carril DIN o pletina (brida)
Material plástico		Aluminio anodizado
Temperatura de operación	Tu	-40/+85°C
Clase de protección		IP20

Modo de fallo	LED verde OFF y corte de la línea
Indicador de desconexión	LED verde OFF y corte de red AC
Dimensiones	Ver esquema
Normas	
Conformidad con las normas	IEC 61643-21 / EN 61643-21
Código	
420433	