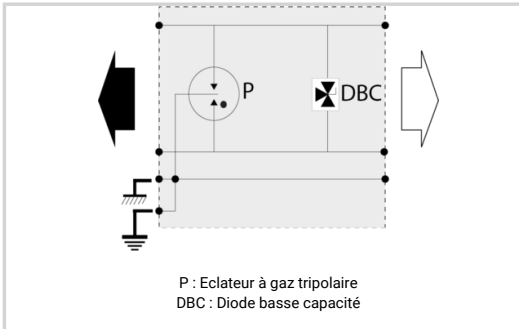




- Parafoudre 12 ports pour réseau CAT6
- Rack 19" 1 U
- Compatible réseau 100/1000/10Gigabit Ethernet
- Connecteurs RJ45 blindés
- Bi-directionnel



Caractéristiques Électriques		
Réseau		10 Gigabit Ethernet câblage Cat.6
Tension nominale de ligne	Un	5 Vdc
Tension DC max. de fonctionnement	Uc	8 Vdc
Fréquence max.	f max.	250 MHz
Débit de données max.		10/100/1000 Mbps
Perte d'insertion		< 1 dB
Courant max. de ligne @25°C	IL	1000 mA
Niveau de protection @ In (8/20 µs)	Up L/L	20 V
Capacité max.	C	< 25 pF
Courant de choc Test 10/350µs x 2 - catégorie D1	Iimp	500 A
Courant de décharge nominal Ligne/Ligne Test 8/20µs x 10 - catégorie C2	In L/L	500 A
Courant de décharge nominal X-C (Ligne/Terre) Test 8/20µs x 10 - catégorie C2	In L/PE	2000 A
Caractéristiques Mécaniques		
Technologie		GDT + Diode écrêtage
Configuration Parafoudre		12 ports de 8 fils
Raccordement au réseau		RJ45 blindé fem. entrée/sortie
Format		Rack 19"
Montage		Baie 19"
Matière boîtier		Aluminium
Température de fonctionnement	Tu	-40/+85°C
Indice de protection		IP20
Mise hors service de sécurité		Court-circuit
Indicateur de fin de vie		Interruption de transmission
Module(s) de remplacement		Circuit 12 ports
Télésignalisation		Non
Brochage		(1-2)(3-6)(4-5)(7-8)
Dimensions		Voir schéma
Normes		
Conformité aux normes		IEC 61643-21 / NF EN 61643-21 / UL497 B / IEEE 802-3an
Code article		
581534		

