



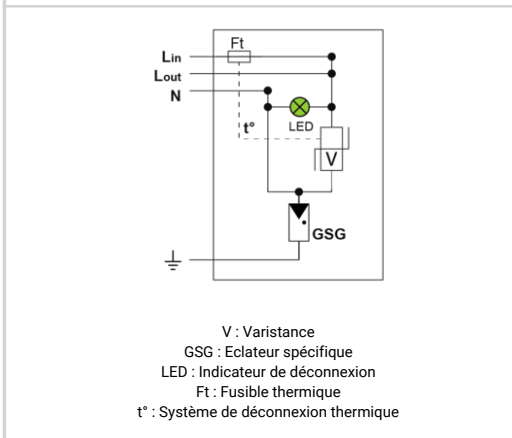
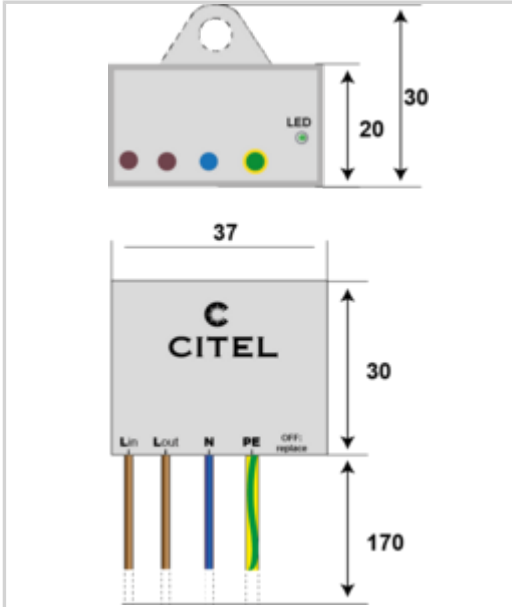
Boîtier parafoudre basse tension monophasé Type 2+3 ultra compact

CITEL

MLPX1-230L-W/IP20



- Parafoudre ultra compact monophasé Type 2+3
- Montage murale ou sur platine
- Indice de protection IP20
- Bracket cassable
- Fin de vie contrôlée : coupure de ligne AC et extinction du témoin lumineux
- Conforme NF EN 61643-11, IEC 61643-11 et UL1449 ed.5



Caractéristiques Électriques	
Type de parafoudre	2+3
Réseau	220-240 V Monophasé
Régime de neutre	TT-TN
Tension nominale de ligne	Un 230 V
Tension AC max. de fonctionnement	Uc 320 Vac
Courant max. de ligne @25°C	IL 10 A
Caractéristique surtension temporaire (TOV) 5 sec. Sans déconnexion	UT 335 Vac tenue
Caractéristique surtension temporaire (TOV) 120 mn Sans déconnexion ou avec déconnexion de sécurité	UT 440 Vac déconnexion
Caractéristique surtension temporaire N/PE (TOV HT) Sans déconnexion ou avec déconnexion de sécurité	UT 1200 V/300A/200 ms déconnexion
Courant résiduel	Ipe Aucun
Courant de fuite à la Terre	Ipe Aucun
Courant de décharge nominal 15 chocs en onde 8/20 µs	In 5 kA
Courant de décharge maximal Tenue max. en onde 8/20 µs par pôle	Imax 10 kA
Courant de décharge maximal total Tenue max. totale en onde 8/20 µs	Imax Total 20 kA
Test Onde combinée (IEC 61643-11) Test de classe III : 1.2/50µs - 8/20µs	Uoc 10 kV
Tenue surge IEEE C62.41.1	10 kV / 10 kA
Mode(s) de protection	Mode Commun / Mode Différentiel
Niveau de protection L/N @ In (8/20µs)	Up L/N 1.5 kV
Niveau de protection L/PE @ In (8/20µs)	Up L/PE 1.5 kV
Niveau de protection MC/MD @ In (8/20µs)	Up mc/md 1.5 kV / 1.5 kV
Courant de court-circuit admissible	Iscrc 10 000 A
Caractéristiques Mécaniques	
Technologie	MOV + GDT
Raccordement au réseau	Par fils : 1.5 mm ² (L/N) et 2.5 mm ² (PE)
Montage	Mural ou platine
Matière boîtier	Thermoplastique UL94 V-0
Température de fonctionnement	Tu -40/+85°C
Indice de protection	IP20
Mise hors service de sécurité	Déconnexion et coupure de ligne AC
Indicateur de fin de vie	LED verte OFF et coupure réseau AC
Indicateur de tension/fonctionnement	LED verte ON
Dimensions	Voir schéma
Poids	0.038 kg
Déconnecteurs associés	
Déconnecteur thermique	Interne
Disjoncteur différentiel de l'installation (si existant)	Type 'S' ou retardé
Normes	
Conformité aux normes	IEC 61643-11 / NF EN 61643-11 / UL1449 ed.5
Code article	711216

