



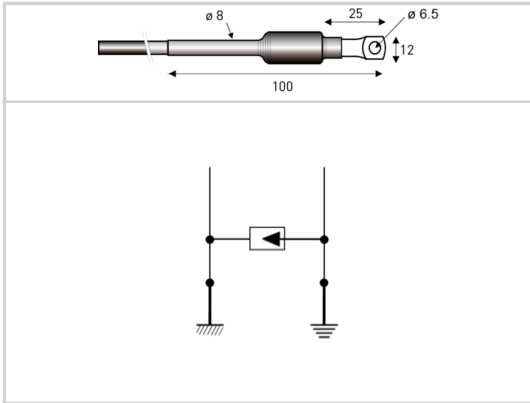
CITEL

Eclateur d'Isolation (ISG)

BF PC 500/20



- Eclateur d'isolation
- Installation extérieure ou intérieure
- Courant de décharge : 100 kA
- Conforme NF EN 62561-3



Caractéristiques Électriques		
Tenue DC assignée	Uw DC	400 V
Tenue AC assignée	Uw AC	280 V
Courant de décharge maximal <i>Tenue max. en onde 8/20 µs par pôle</i>	I _{max}	100 kA
Courant de choc par pôle <i>Tenue max par pôle en onde 10/350µs</i>	I _{imp}	50 kA
Classification selon la IEC 62561-3		N
Tension d'amorçage dynamique assignée <i>1kV/µs</i>	U _{r limp}	1200 V
Caractéristiques Mécaniques		
Technologie		Eclateur à Gaz
Raccordement au réseau		Sortie câble (BF PS) sortie cosse (BF PC)
Température de fonctionnement	T _u	-40/+85°C
Indice de protection		IP67
Nombre d'unité par emballage		1 unité par emballage
Dimensions		Voir schéma
Poids		0.057 kg
Normes		
Conformité aux normes		NF EN 62561-3
Conformité RoHS		Oui
Code article		
90231522		

