



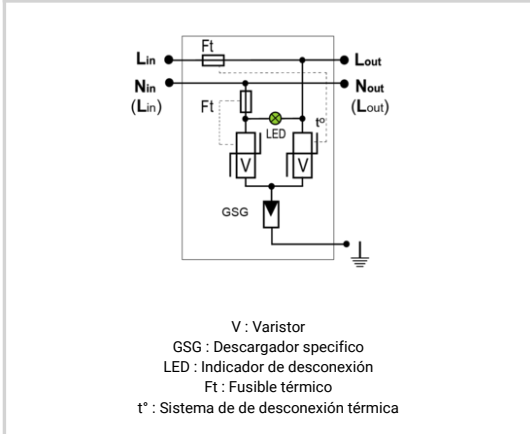
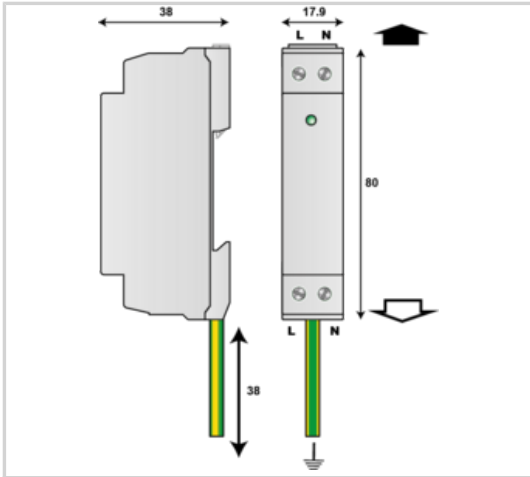
Protección AC para la iluminación LED Clase 1

CITEL

DSLIP1-120L/Y



- ↳ Protección de Tipo 2 (o 3) para iluminación LED
- ↳ Muy compacto (baja perfil)
- ↳ Montaje riel DIN
- ↳ Conexión terminales de tornillos
- ↳ Señalización de fallo
- ↳ Desconexión AC en final de vida
- ↳ Conforme a la EN 61643-11, IEC 61643-11



Características eléctricas	
Tipo de protección	2 (o 3)
Red	120 V monofásica o bifásica
Régimen de neutro	TN
Tensión nominal de línea	Un 120 Vac
Tensión AC máx. de funcionamiento	Uc 150 Vac
Corriente máx. De línea @25°C	IL 10 A
Sobretensión temporaria (TOV) 5 sec. Sin desconexión	UT 120 Vac soportado
Sobretensión temporaria (TOV) 120 mn Sin desconexión o con desconexión de seguridad	UT 230 Vac desconexión
Corriente residual Corriente fuga a la Tierra	Ipe Ninguna
Corriente de descarga nominal 15 impulsos 8/20µs	In 5 kA
Corriente de descarga máxima Capacidad máx. En onda 8/20µs por polo	I _{max} 10 kA
Corriente de descarga máxima total Capacidad máx. total en onda 8/20µs	I _{max} Total 20 kA
Capacidad en onda combinada (IEC 61643-11) prueba de clase III : 1.2/50µs - 8/20µs	Uoc 10 kV / 5 kA
Prueba en onda combinada IEEE C62.41.1	10 kV / 10 kA
Modo(s) de protección	Modo Común o Mode Diferenciado
Nivel de protección L/N @ In (8/20µs)	Up L/N 1.5 kV
Nivel de protección L/PE @ In (8/20µs)	Up L/PE 1.5 kV
Corriente de corto-circuito admisible	I _{scrr} 10 000 A
Características mecánicas	
Tecnología	MOV+GDT
Conexión à la red	Terminales de tornillos 2.5 mm ² max. Conductor de tierra 2 mm ² - long. 60 cm
Montaje	Carril DIN simétrico 35 mm (EN 60715)
Material plástico	Termoplástico UL94 V-0
Temperatura de operación	Tu -40/+85°C
Clase de protección	IP20
Modo de fallo	Desconexión de la red Baja Tensión
Indicador de desconexión	LED verde OFF y corte de red AC
Indicador de tensión/funcionamiento	Led verde ON
Dimensiones	Ver esquema
Peso	0.062 kg
Desconectores	
Desconectores térmicos	Interno
Disyuntor diferencial de la instalación	Tipo 'S' o ryardado
Normas	
Conformidad con las normas	EN 61643-11 / IEC 61643-11
Código	352922

