



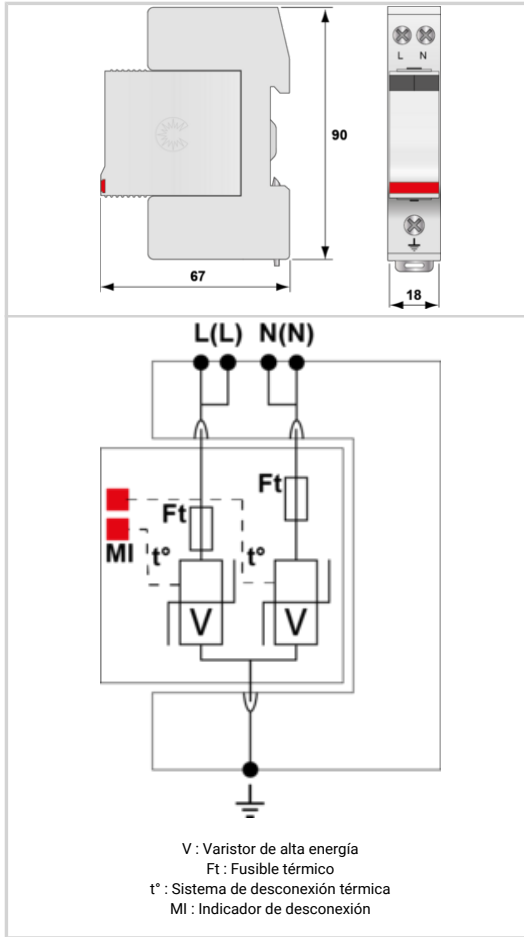
# Protección monofásica 230 V - Tipo 2 compacta enchufable

# CITEL

## DS240-320



- ↳ Descubra nuestra última novedad : el [DAC40C-20-320](#)
- ↳ Protección compacta monofásica
- ↳ In : 20 kA
- ↳ Imax : 40 kA
- ↳ Protección modo común
- ↳ Módulo enchufable
- ↳ Telesñalización en opción
- ↳ Conforme a la EN 61643-11, IEC 61643-11
- ↳ Aprobado UL1449 ed.5



Características eléctricas		
Tipo de protección		2
Red		230 V monofásica
Régimen de neutro		TN
Tensión nominal de línea	Un	230 Vac
Tensión AC máx. de funcionamiento	Uc	320 Vac
Corriente máx. De línea <i>si conexión en serie</i>	IL	20 A
Sobretensión temporal (TOV) 5 sec. <i>Sin desconexión</i>	UT	335 Vac soportado
Sobretensión temporal (TOV) 120 mn <i>Sin desconexión o con desconexión de seguridad</i>	UT	440 Vac soportado
Corriente residual <i>Corriente fuga a la Tierra</i>	Ipe	< 0.5 mA
Corriente serie	If	Ninguna
Corriente de descarga nominal <i>15 impulsos 8/20µs</i>	In	20 kA
Corriente de descarga máxima <i>Capacidad máx. En onda 8/20µs por polo</i>	Imax	40 kA
Corriente de descarga máxima total <i>Capacidad máx. total en onda 8/20µs</i>	Imax Total	80 kA
Modo(s) de conexión		L/PE y N/PE
Modo(s) de protección		Modo común
Tensión residual a 5 kA <i>@ 5 kA (8/20µs)</i>	Up-5kA	1 kV
Nivel de protección MC/MD <i>@ In (8/20µs)</i>	Up mc /md	1.5 kV
Corriente de corto-circuito admisible	Isc cr	10 000 A
Características mecánicas		
Tecnología		MOV
Configuración protección		Monofásica
Conexión a la red		Por terminales de tornillos : 1.5-10 mm <sup>2</sup> (L/N) o 2.5-25 mm <sup>2</sup> (PE)
Formato		Caja modular desenchufable
Montaje		Carril DIN simétrico 35 mm (EN 60715)
Material plástico		Termoplástico UL94 V-0
Temperatura de operación	Tu	-40/+85°C
Clase de protección		IP20
Modo de fallo		Desconexión de la red Baja Tensión
Indicador de desconexión		2 indicadores mecánicos
Módulo(s) enchufable		DSM240-320
Telesñalización		opción DS240S-320 : por contacto seco
Dimensiones		Ver esquema
Peso		0.131 kg
Desconectores		
Desconectores térmicos		Interno
Disyuntor diferencial de la instalación		Tipo 'S' o ryardado
Fusible de desconexión		50 A min. - 125 A max. - Fusibles tipo gG
Normas		
Conformidad con las normas		IEC 61643-11 / EN 61643-11 / UL1449 ed.5
Certificación		UL Recognized
Código		
311901		

