



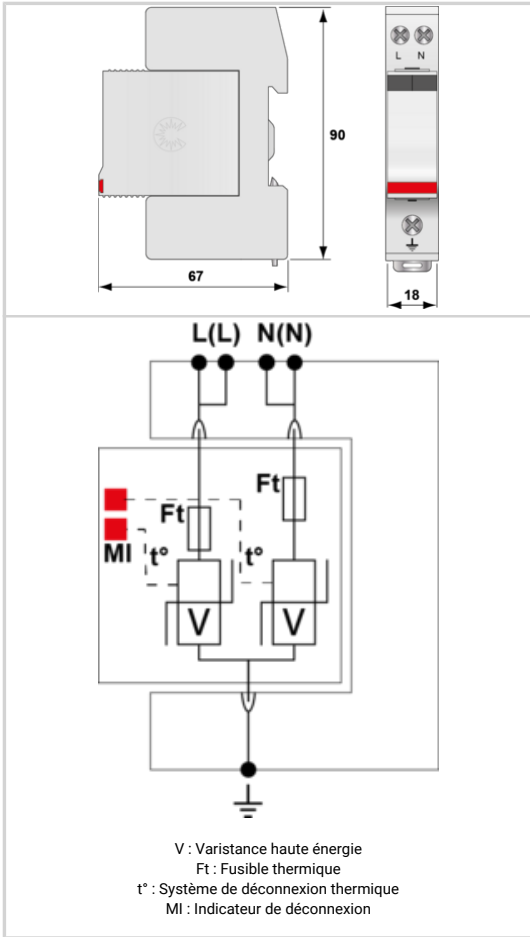
CITEL

Parafoudre monophasé 230 V - Type 2 compact débrochable

DS240-320



- ↳ Découvrez notre dernière nouveauté : le [DAC40C-20-320](#)
- ↳ Parafoudre Compact Monophasé
- ↳ In : 20 kA
- ↳ Imax : 40 kA
- ↳ Protection Mode Commun
- ↳ Module débrochable
- ↳ Option télésignalisation
- ↳ Conforme NF EN 61643-11, IEC 61643-11
- ↳ Homologué UL1449 ed.5



Caractéristiques Électriques	
Type de parafoudre	2
Réseau	230 Vac Monophasé
Régime de neutre	TN
Tension nominale de ligne	Un 230 Vac
Tension AC max. de fonctionnement	Uc 320 Vac
Courant max. de ligne <i>si connexion en série</i>	IL 20 A
Caractéristique surtension temporaire (TOV) 5 sec. <i>Sans déconnexion</i>	UT 335 Vac tenue
Caractéristique surtension temporaire (TOV) 120 mn <i>Sans déconnexion ou avec déconnexion de sécurité</i>	UT 440 Vac tenue
Courant résiduel <i>Courant de fuite à la Terre</i>	Ipe < 0.5 mA
Courant de suite	If Aucun
Courant de décharge nominal <i>15 chocs en onde 8/20 µs</i>	In 20 kA
Courant de décharge maximal <i>Tenue max. en onde 8/20 µs par pole</i>	Imax 40 kA
Courant de décharge maximal total <i>Tenue max. totale en onde 8/20 µs</i>	Imax Total 80 kA
Mode(s) de connexion	L/PE et N/PE
Mode(s) de protection	Mode Commun
Tension résiduelle à 5 kA <i>@ 5 kA (8/20µs)</i>	Up-5kA 1 kV
Niveau de protection MC/MD <i>@ In (8/20µs)</i>	Up mc /md 1.5 kV
Courant de court-circuit admissible	Iscrr 10 000 A
Caractéristiques Mécaniques	
Technologie	MOV
Configuration Parafoudre	Monophasé
Raccordement au réseau	Par vis : 1.5-10 mm ² (L/N) ou 2.5-25 mm ² (PE)
Format	Boîtier modulaire débrochable
Montage	Rail DIN symétrique 35 mm (EN 60715)
Matière boîtier	Thermoplastique UL94 V-0
Température de fonctionnement	Tu -40/+85°C
Indice de protection	IP20
Mise hors service de sécurité	Déconnexion du réseau AC
Indicateur de fin de vie	2 indicateurs mécaniques
Module(s) de remplacement	DSM240-320
Télésignalisation	Option DS240S-320 : sortie sur contact inverseur
Dimensions	Voir schéma
Poids	0.131 kg
Déconnecteurs associés	
Déconnecteur thermique	Interne
Disjoncteur différentiel de l'installation (si existant)	Type 'S' ou retardé
Fusible de déconnexion	50 A min. - 125 A max. - Fusible type gG
Normes	
Conformité aux normes	IEC 61643-11 / NF EN 61643-11 / UL1449 ed.5
Certification	UL Recognized
Code article	
311901	

