

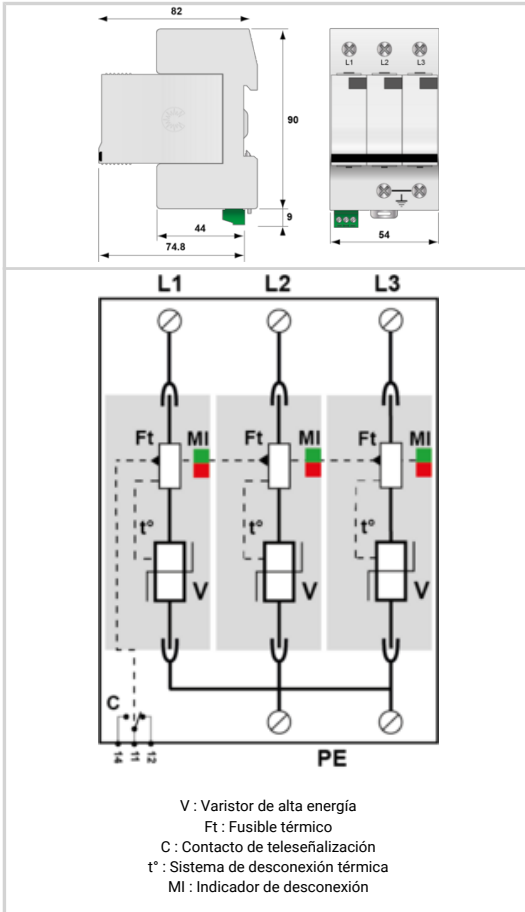


Protección BT de Tipo 1+2

CITEL DS133RS-400



- ↳ Descubra nuestra última novedad : el [DAC1-13S-30-440](#)
- ↳ Protección multipolar de tipo 1 + 2
- ↳ In : 20 kA
- ↳ Iimp total : 37,5 kA (onda 10/350µs)
- ↳ Módulo enchufable
- ↳ Teleseñalización
- ↳ Conforme a la NF EN 61643-11, IEC 61643-11, UL1449 ed.15



Características eléctricas	
Tipo de protección	1+2
Red	230/400 V Trifásica
Régimen de neutro	IT
Tensión nominal de línea	Un 400 Vac
Tensión AC máx. de funcionamiento	Uc 440 Vac
Sobretensión temporal (TOV) 5 sec. <i>Sin desconexión</i>	UT 580 Vac soportado
Sobretensión temporal (TOV) 120 mn <i>Sin desconexión o con desconexión de seguridad</i>	UT 770 Vac desconexión
Corriente serie	If Ninguna
Corriente de descarga nominal <i>15 impulsos 8/20µs</i>	In 20 kA
Corriente de descarga máxima <i>Capacidad máx. En onda 8/20µs por polo</i>	Imax 50 kA
Corriente de rayo máximo por polo <i>1 impulso 10/350µs por polo</i>	Iimp 12.5 kA
Corriente de rayo máximo total <i>1 impulso 10/350µs</i>	Itotal 37.5 kA
Prueba en onda combinada IEEE C62.41.1	20 kV
Energía específica por polo <i>soportado max. 10/350 µs</i>	W/R 40 kJ/ohm
Modo(s) de conexión	L/PE
Modo(s) de protección	Modo común
Nivel de protección L/PE <i>@ In (8/20µs)</i>	Up L/PE 1.7 kV
Corriente de corto-circuito admisible	Iscrr 25 000 A
Características mecánicas	
Tecnología	MOV
Configuración protección	Trifásica
Conexión a la red	Por terminales de tornillos: 2.5-25 mm² / por bus
Formato	Caja modular desenchufable
Montaje	Carril DIN simétrico 35 mm (EN 60715)
Material plástico	Termoplástico UL94 V-0
Temperatura de operación	Tu -40/+85°C
Clase de protección	IP20
Modo de fallo	Desconexión de la red Baja Tensión
Indicador de desconexión	1 indicador mecánico por polo
Módulo(s) enchufable	DSM130R-400
Teleseñalización	Por contacto seco
Dimensiones	Ver esquema
Peso	0.508 kg
Desconectores	
Desconectores térmicos	Interno
Disyuntor diferencial de la instalación	Tipo 'S' o ryardado
Fusible de desconexión	Fusibles tipo gG - 125 A
Normas	
Conformidad con las normas	IEC 61643-11 / EN 61643-11 / UL1449 ed.5
Certificación	
Código	
571413	

