



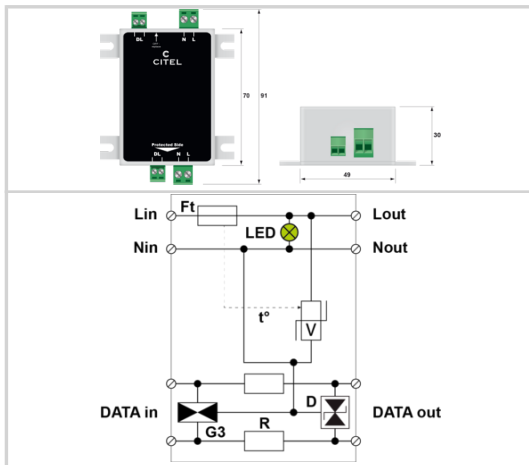
# Protección Baja Tensión para sistema de iluminación LED Clase 2

# CITEL

## MLP2-230L-P/DL



- ↳ Protección tipo 2 o 3
- ↳ Para iluminación LED
- ↳ Clase I de aislamiento
- ↳ Muy compacta
- ↳ Corriente de descarga máx. 10kA
- ↳ IP65
- ↳ Conforme a la NF EN 61643-11, IEC 61643-11



| Características eléctricas  |  |
|---|--|
| Tipo de protección  | 2+3                                      |
| Régimen de neutro   | TT-TN                                    |
| Tensión nominal de línea  | Un 230-277 Vac                           |
| Tensión AC máx. de funcionamiento   | Uc 305 Vac                               |
| Frecuencia máx.   | f max. 10 MHz                            |
| Corriente máx. De línea @25°C   | IL 2.5 A                                 |
| Sobretensión temporaria (TOV) 5 sec. Sin desconexión                                | UT 335 Vac soportado                     |
| Sobretensión temporaria (TOV) 120 mn Sin desconexión o con desconexión de seguridad | UT 440 Vac desconexión                   |
| Corriente residual Corriente fuga a la Tierra                                       | Ipe Ninguna                              |
| Corriente serie   | If Ninguna                               |
| Corriente de descarga nominal 15 impulsos 8/20µs                                    | In 5 kA                                  |
| Corriente de descarga máxima Capacidad máx. En onda 8/20µs por polo                 | I <sub>max</sub> 10 kA                   |
| Corriente de descarga máxima total Capacidad máx. total en onda 8/20µs              | I <sub>max</sub> Total 20 kA             |
| Capacidad en onda combinada (IEC 61643-11) prueba de clase III : 1.2/50µs - 8/20µs  | Uoc 10 kV / 5 kA                         |
| Prueba en onda combinada IEEE C62.41.1  | 10 kV / 10 kA                            |
| Modo(s) de protección   | Modo Común o Mode Diferenciado           |
| Nivel de protección L/N @ In (8/20µs)   | Up L/N 1.5 kV                            |
| Nivel de protección L/PE @ In (8/20µs)  | Up L/PE 1.5 kV                           |
| Corriente de corto-circuito admisible   | I <sub>sc</sub> 10 000 A                 |
| Características mecánicas   |  |
| Montaje   | Pared o sobre pletina                    |
| Material plástico   | Termoplástico UL94 V-0                   |
| Temperatura de operación  | Tu -40/+85°C                             |
| Dimensiones   | Ver esquema                              |
| Desconectores   |  |
| Desconectores térmicos  | Interno                                  |
| Disyuntor diferencial de la instalación   | Tipo 'S' o ryardado                      |
| Normas  |  |
| Conformidad con las normas  | IEC 61643-11 / EN 61643-11 / UL1449 ed.5 |
| Código  | 721232                                   |

