



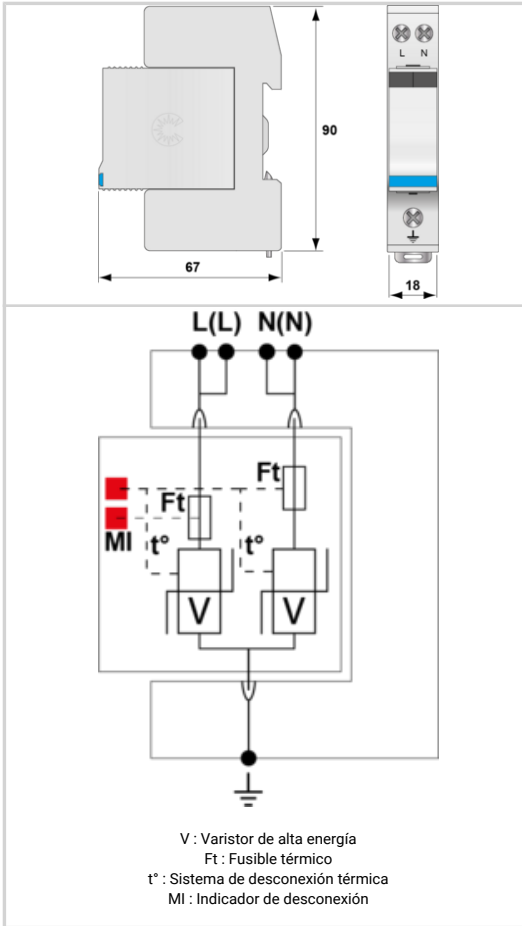
Protección monofásica 120 V - Tipo 2 compacta enchufable

CITEL

DS215-120



- ↳ Descubra nuestra última novedad : el [DAC15C-20-150](#)
- ↳ Protección compacta monofásica de tipo 2 (o 3)
- ↳ In : 5 kA
- ↳ Imax : 15 kA
- ↳ Protección modo común
- ↳ Módulo enchufable
- ↳ Opción teleseñalización
- ↳ Conforme a la NF EN 61643-11, IEC 61643-11
- ↳ Aprobado UL1449 ed.5



Características eléctricas	
Tipo de protección	2 (o 3)
Red	120 V monofásica
Régimen de neutro	TN
Tensión nominal de línea	Un 120 Vac
Tensión AC máx. de funcionamiento	Uc 150 Vac
Corriente máx. De línea <i>si conexión en serie</i>	IL 20 A
Sobretensión temporal (TOV) 5 sec. <i>Sin desconexión</i>	UT 180 Vac soportado
Sobretensión temporal (TOV) 120 mn <i>Sin desconexión o con desconexión de seguridad</i>	UT 230 Vac desconexión
Corriente residual <i>Corriente fuga a la Tierra</i>	Ipe < 0.5 mA
Corriente serie	If Ninguna
Corriente de descarga nominal <i>15 impulsos 8/20µs</i>	In 5 kA
Corriente de descarga máxima <i>Capacidad máx. En onda 8/20µs por polo</i>	Imax 15 kA
Capacidad en onda combinada (IEC 61643-11) <i>prueba de clase III : 1.2/50µs - 8/20µs</i>	Uoc 10 kV
Modo(s) de conexión	L/PE y N/PE
Modo(s) de protección	Modo común
Tensión residual a 5 kA <i>@ 5 kA (8/20µs)</i>	Up-5kA 0.6 kV
Nivel de protección MC/MD <i>@ In (8/20µs)</i>	Up mc /md 0.6 kV
Corriente de corto-circuito admisible	Isc cr 10 000 A
Características mecánicas	
Tecnología	MOV
Configuración protección	Monofásica
Conexión a la red	Por terminales de tornillos : 1.5-10 mm ² (L/N) o 2.5-25 mm ² (PE)
Formato	Caja modular desenchufable
Montaje	Carril DIN simétrico 35 mm (EN 60715)
Material plástico	Termoplástico UL94 V-0
Temperatura de operación	Tu -40/+85°C
Clase de protección	IP20
Modo de fallo	Desconexión de la red Baja Tensión
Indicador de desconexión	2 indicadores mecánicos
Módulo(s) enchufable	DSM215-120
Teleseñalización	opción DS215S-120 : por contacto seco
Dimensiones	Ver esquema
Desconectores	
Desconectores térmicos	Interno
Disyuntor diferencial de la instalación	Tipo 'S' o ryardado
Fusible de desconexión	20 A min. - 125 A max. - Fusibles tipo gG
Normas	
Conformidad con las normas	IEC 61643-11 / EN 61643-11 / UL1449 ed.5
Certificación	UL / CSA
Código	
451601	

