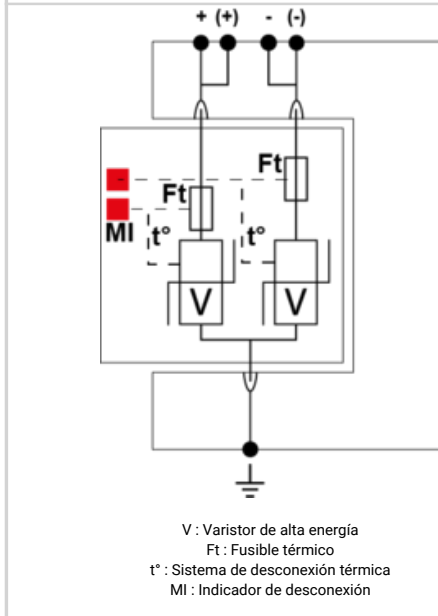
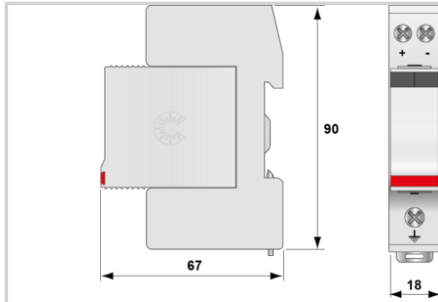




- ↳ Descubra nuestra última novedad : el [DDC40C-20-460](#)
- ↳ Protección para alimentación continua DC o FV
- ↳ 350 Vdc
- ↳ Compacto
- ↳ I<sub>max</sub> : 40 kA
- ↳ Módulo enchufable
- ↳ Teleseñalización en opción



| Características eléctricas                         |                        |  |
|--|------------------------|--|
| Tipo de protección                                 |                        | 2  |
| Red  |                        | Red DC o FV 350Vdc   |
| Tensión nominal continua                           | Un-dc                  | 350 Vdc  |
| Tensión red FV                                     | Uocstc                 | 350 Vdc  |
| Tensión AC máx. de funcionamiento                  | Uc                     | 350 Vac  |
| Tensión máx. FV de operación                       | Ucpv                   | 460 Vdc  |
| Tensión DC máx. de operación                       | Uc                     | 460 Vdc  |
| Corriente máx. De línea @25°C                      | IL                     | 20 A   |
| Corriente residual                                 | Ipe                    | < 0.1 mA   |
| Corriente fuga a la Tierra                         |                        |  |
| Corriente de func. Permanente PV a tensión Ucpv    | Icpv                   | < 0.1 mA   |
| Corriente serie                                    | If                     | Ninguna  |
| Corriente de descarga nominal 15 impulsos 8/20µs   | In                     | 20 kA  |
| Corriente de descarga máxima                       | I <sub>max</sub>       | 40 kA  |
| Capacidad máx. En onda 8/20µs por polo             |                        |  |
| Corriente de descarga máxima total                 | I <sub>max</sub> Total | 80 kA  |
| Capacidad máx. total en onda 8/20µs                |                        |  |
| Soportabilidad a la corriente de corto-circuito FV | Iscpv                  | 1000 A   |
| Modo(s) de conexión                                |                        | +/-/PE   |
| Modo(s) de protección                              |                        | Modo común   |
| Nivel de protección +/-/PE (-/PE) @ In (8/20µs)    | Up                     | 1400 V   |
| Características mecánicas                          |                        |  |
| Tecnología   |                        | MOV  |
| Configuración protección                           |                        | 2 polos  |
| Conexión a la red                                  |                        | Por terminales de tornillos : 1.5-10 mm <sup>2</sup> (conductores activos) y 2.5-25 mm <sup>2</sup> (tierra) |
| Formato  |                        | Caja modular desenclufable   |
| Montaje  |                        | Carril DIN simetrico 35 mm (EN 60715)  |
| Material plástico                                  |                        | Termoplástico UL94 V-0   |
| Temperatura de operación                           | Tu                     | -40/+85°C  |
| Clase de protección                                |                        | IP20   |
| Modo de fallo                                      |                        | Desconexión de la red DC   |
| Indicador de desconexión                           |                        | 2 indicadores mecánicos  |
| Módulo(s) enchufable                               |                        | DSM240-350DC   |
| Teleseñalización                                   |                        | opción DS240S-350DC : por contacto seco  |
| Dimensiones  |                        | Ver esquema  |
| Peso   |                        | 0.14 kg  |
| Desconectores                                      |                        |  |
| Desconectores térmicos                             |                        | Interno  |
| Fusible de desconexión                             |                        | Fusible tipo gG - 20 A   |
| Normas   |                        |  |
| Conformidad con las normas                         |                        | IEC 61643-11 / EN 61643-11 / UL1449 ed.5   |
| Certificación                                      |                        | UL Recognized  |
| Código   |                        |  |
| 310901   |                        |  |

