



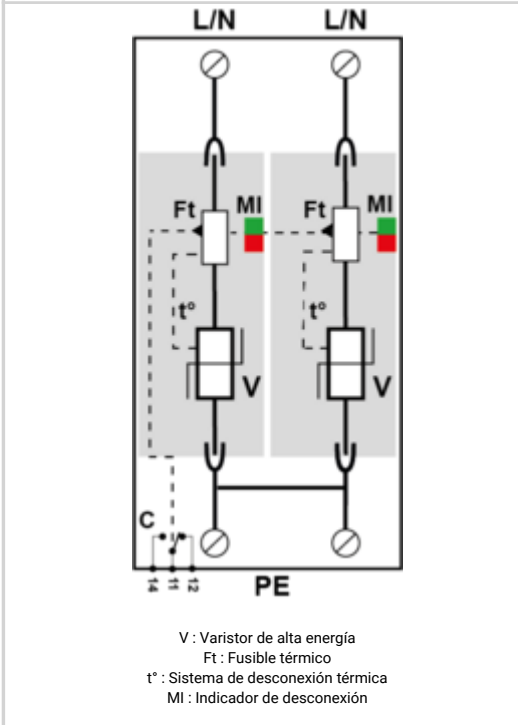
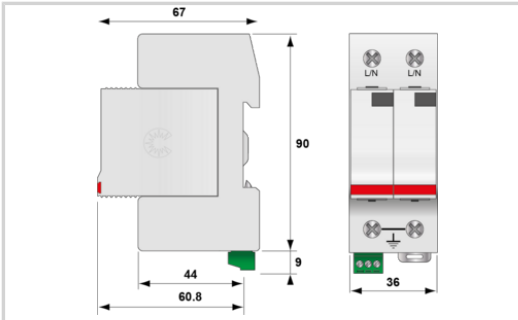
Protección BT de Tipo 2 Monofásica Enchufable

CITEL

DS42S-280



- Descubra nuestra última novedad : el [DAC50S-20-320](#)
- Protección multipolar de tipo 2
- In : 20 kA
- Imax total : 80 kA
- Módulo individual por fase y enchufable
- Telesñalización
- Aprobado EN 61643-11, IEC 61643-11, UL1449 ed.5



Características eléctricas	
Tipo de protección	2
Red	230 V monofásica
Régimen de neutro	TN
Tensión nominal de línea	Un 230 Vac
Tensión AC máx. de funcionamiento	Uc 280 Vac
Sobretensión temporaria (TOV) 5 sec. <i>Sin desconexión</i>	UT 335 Vac soportado
Sobretensión temporaria (TOV) 120 mn <i>Sin desconexión o con desconexión de seguridad</i>	UT 440 Vac desconexión
Corriente residual <i>Corriente fuga a la Tierra</i>	Ipe < 1 mA
Corriente serie	If Ninguna
Corriente de descarga nominal <i>15 impulsos 8/20µs</i>	In 20 kA
Corriente de descarga máxima <i>Capacidad máx. En onda 8/20µs por polo</i>	Imax 40 kA
Corriente de descarga máxima total <i>Capacidad máx. total en onda 8/20µs</i>	Imax Total 80 kA
Modo(s) de conexión	L/PE y N/PE
Modo(s) de protección	Modo común
Nivel de protección N/PE <i>@ In (8/20µs)</i>	Up N/PE 0.9 kV
Nivel de protección L/PE <i>@ In (8/20µs)</i>	Up L/PE 1.3 kV
Corriente de corto-circuito admisible	Iscrc 25 000 A
Características mecánicas	
Tecnología	MOV
Configuración protección	Monofásica
Conexión à la red	Por terminales de tornillos: 2.5-25 mm ² / por bus
Formato	Caja modular desenchufable
Montaje	Carril DIN simétrico 35 mm (EN 60715)
Material plástico	Termoplástico UL94 V-0
Temperatura de operación	Tu -40/+85°C
Clase de protección	IP20
Modo de fallo	Desconexión de la red Baja Tensión
Indicador de desconexión	1 indicador mecánico por polo
Módulo(s) enchufable	DSM40-280
Telesñalización	por contacto seco
Dimensiones	Ver esquema
Peso	0.19 kg
Desconectores	
Desconectores térmicos	Interno
Disyuntor diferencial de la instalación	Tipo 'S' o ryardado
Fusible de desconexión	Fusibles tipo gG - 20 A
Normas	
Conformidad con las normas	IEC 61643-11 / EN 61643-11 / UL1449 ed.5
Certificación	CSA / UL Listed
Código	
461121	

