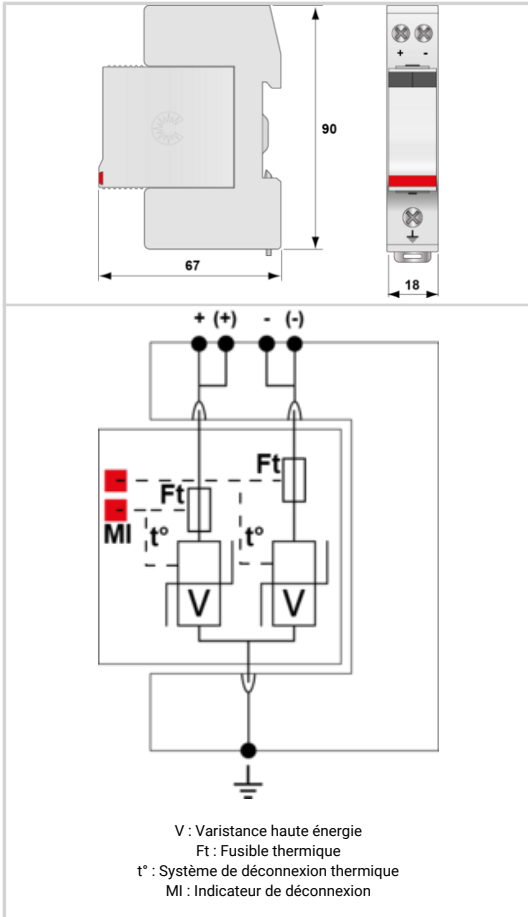


DS230-75DC



Caractéristiques Électriques		
Type de parafoudre		2
Tension nominale continue	Un-dc	75 Vdc
Tension nominale réseau PV	Uocstc	75 Vdc
Mode(s) de connexion		+/-/PE
Mode(s) de protection		Mode Commun
Niveau de protection +/-PE@ In (8/20µs)	Up	390 V
Caractéristiques Mécaniques		
Technologie		MOV
Format		Boîtier modulaire débrochable
Matière boîtier		Thermoplastique UL94 V-0
Température de fonctionnement	Tu	-40/+85°C
Indice de protection		IP20
Mise hors service de sécurité		Déconnexion du réseau DC
Indicateur de fin de vie		2 indicateurs mécaniques
Dimensions		Voir schéma
Poids		0.112 kg
Déconnecteurs associés		
Déconnecteur thermique		Interne
Fusibles		Fusible type gG - 20 A
Code article		
390601		