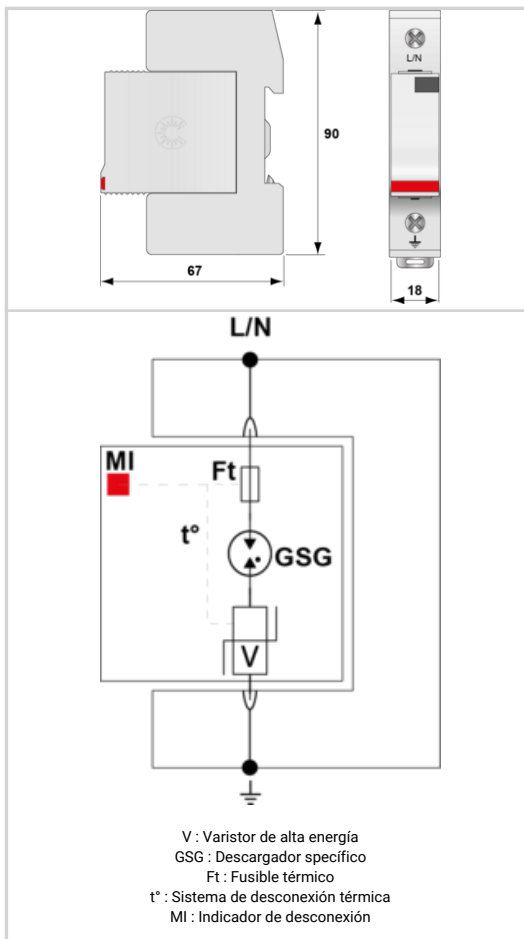




- ↳ Descubra nuestra última novedad : el [DAC50VG-10-150](#)
- ↳ Protección unipolar de tipo 2 + 3
- ↳ In : 20 kA
- ↳ Imax : 40 kA
- ↳ Módulo enchufable
- ↳ Sin corriente de fuga y operativa
- ↳ Sin envejecimiento
- ↳ Opción teleseñalización
- ↳ Soportabilidad optimizada a las sobretensiones permanentes (TOV)
- ↳ Conforme a la NF EN 61643-11, IEC 61643-11, UL1449 ed.5



Características eléctricas	
Tipo de protección	2+3
Red	120/208 V
Tensión nominal de línea	Un 120 Vac
Tensión AC máx. de funcionamiento	Uc 150 Vac
Sobretensión temporal (TOV) 5 sec. <i>Sin desconexión</i>	UT 180 Vac soportado
Sobretensión temporal (TOV) 120 mn <i>Sin desconexión o con desconexión de seguridad</i>	UT 230 Vac soportado
Corriente residual <i>Corriente fuga a la Tierra</i>	Ipe Ninguna
Corriente serie	If Ninguna
Corriente de descarga nominal <i>15 impulsos 8/20µs</i>	In 20 kA
Corriente de descarga máxima <i>Capacidad máx. En onda 8/20µs por polo</i>	Imax 40 kA
Capacidad en onda combinada (IEC 61643-11) <i>prueba de clase III : 1.2/50µs - 8/20µs</i>	Uoc 6 kV
Prueba en onda combinada IEEE C62.41.1	20 kV
Modo(s) de conexión	L/N o N/PE
Modo(s) de protección	Modo Común o Mode Diferenciado
Nivel de protección <i>@ In (8/20µs)</i>	Up 1.25 kV
Tensión residual <i>@ In (8/20 µs)</i>	Up-in 0.6 kV
Corriente de corto-circuito admisible	Iscrc 25 000 A
Características mecánicas	
Tecnología	Tecnología VG (MOV+GSG)
Configuración protección	Unipolar
Conexión a la red	Por terminales de tornillos: 2.5-25 mm ² / por bus
Formato	Caja modular desenchufable
Montaje	Carril DIN simétrico 35 mm (EN 60715)
Material plástico	Termoplástico UL94 V-0
Temperatura de operación	Tu -40/+85°C
Clase de protección	IP20
Modo de fallo	Desconexión de la red Baja Tensión
Indicador de desconexión	1 indicador mecánico
Módulo(s) enchufable	DSM40VG-120
Teleseñalización	opción DS41VGS-120 : por contacto seco
Dimensiones	Ver esquema
Desconectores	
Desconectores térmicos	Interno
Disyuntor diferencial de la instalación	Tipo 'S' o ryardado
Fusible de desconexión	50 A min. - 125 A max. - Fusibles tipo gG
Normas	
Conformidad con las normas	IEC 61643-11 / EN 61643-11 / UL1449 ed.5
Certificación	UL Recognized
Código	
331651	

