



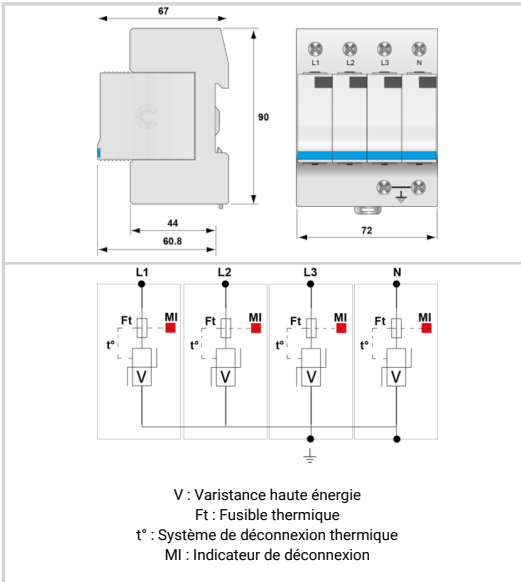
Parafoudre BT de Type 2 (ou 3) triphasé+N

CITEL

DS14-400



- ↳ Découvrez notre dernière nouveauté : le [DAC15C-40-440](#)
- ↳ Parafoudre Multipolaire de Type 2
- ↳ I_n : 5 kA
- ↳ I_{max} total : 40 kA
- ↳ Module débrochable par phase
- ↳ Option télésignalisation
- ↳ Conforme NF EN 61643-11, IEC 61643-11, UL1449 ed.5



Caractéristiques Électriques		
Type de parafoudre		2 (ou 3)
Réseau		230/400 Vac Triphasé + N
Régime de neutre		IT
Tension nominale de ligne	Un	400 Vac
Tension AC max. de fonctionnement	Uc	440 Vac
Caractéristique surtension temporaire (TOV) 5 sec. Sans déconnexion	UT	580 Vac tenue
Caractéristique surtension temporaire (TOV) 120 mn Sans déconnexion ou avec déconnexion de sécurité	UT	770 Vac déconnexion
Courant résiduel Courant de fuite à la Terre	Ipe	< 2 mA
Courant de suite	If	Aucun
Courant de décharge nominal 15 chocs en onde 8/20 µs	In	5 kA
Courant de décharge maximal Tenue max. en onde 8/20 µs par pôle	I _{max}	10 kA
Courant de décharge maximal total Tenue max. totale en onde 8/20 µs	I _{max} Total	40 kA
Test Onde combinée (IEC 61643-11) Test de classe III : 1.2/50µs - 8/20µs	Uoc	10 kV
Tenue surge IEEE C62.41.1		10 kV
Mode(s) de connexion		L/PE
Mode(s) de protection		Mode Commun
Tension résiduelle à 5 kA @ 5 kA (8/20µs)	Up-5kA	1.3 kV
Niveau de protection L/PE @ In (8/20µs)	Up L/PE	1.3 kV
Courant de court-circuit admissible	Iscrr	25 000 A
Caractéristiques Mécaniques		
Technologie		MOV
Configuration Parafoudre		Triphasé + Neutre
Raccordement au réseau		Par vis : 2.5-25 mm ² / par bus
Format		Boîtier modulaire débrochable
Montage		Rail DIN symétrique 35 mm (EN 60715)
Matière boîtier		Thermoplastique UL94 V-0
Température de fonctionnement	Tu	-40/+85°C
Indice de protection		IP20
Mise hors service de sécurité		Déconnexion du réseau AC
Indicateur de fin de vie		1 indicateur mécanique par pôle
Module(s) de remplacement		DSM10-400
Télésignalisation		option DS14S-400: sortie sur contact inverseur
Dimensions		Voir schéma
Poids		0.395 kg
Déconnecteurs associés		
Déconnecteur thermique		Interne
Disjoncteur différentiel de l'installation (si existant)		Type 'S' ou retardé
Fusible de déconnexion		20 A min. - 125 A max. - Fusible type gG
Normes		
Conformité aux normes		IEC 61643-11 / NF EN 61643-11 / UL1449 ed.5
Certification		UL Recognized
Code article		
471402		

