

## Parafoudre BT de Type 2+3 Gamme DS40VG

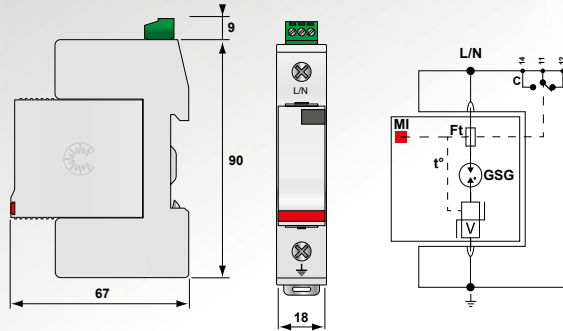


CITEL

**Imax  
40 kA**



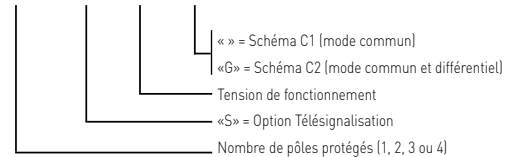
DS41VG-120



GSG: Eclateur spécifique  
V: Varistance  
Ft: Fusible thermique  
C: Contact de télésignalisation  
t°: Mécanisme de déconnexion  
MI : Indicateur mécanique

- Parafoudre de Type 2 + 3
- In 20 kA / I<sub>max</sub> 40 kA
- Modules débrochables
- Aucun courant de fuite et de fonctionnement
- Aucun vieillissement
- Option télésignalisation d'état
- Tenue optimisée aux TOV
- Conforme NF EN 61643-11, CEI 61643-11 et UL1449 ed.4

### DS4x VGx-xxx/G



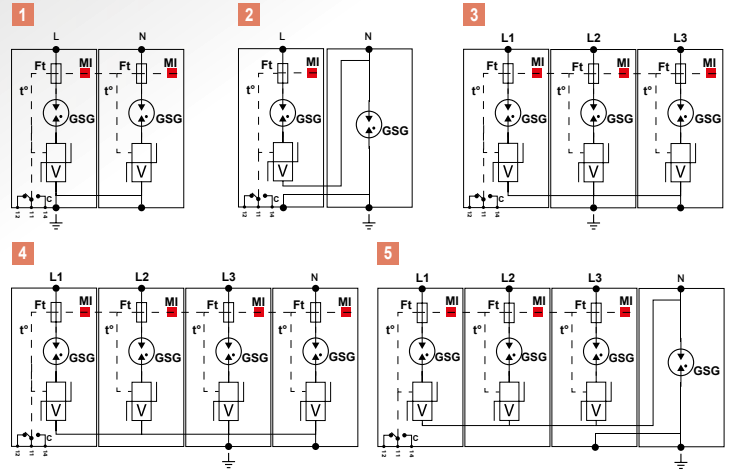
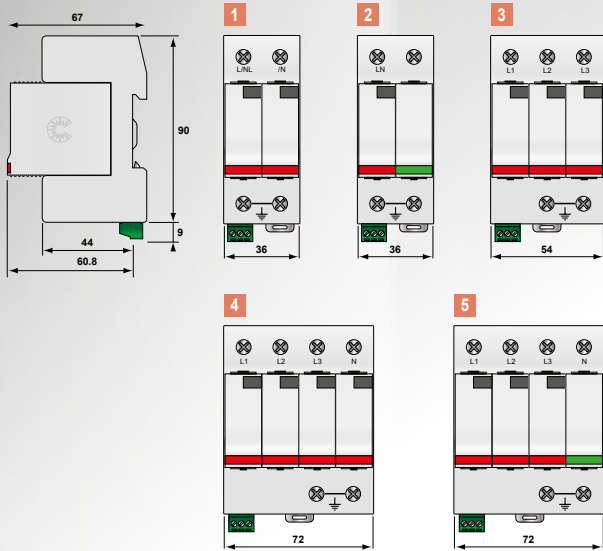
## Caractéristiques

Référence CITEL	DS41VG-230	DS41VG-120
Description	Parafoudre BT Type 2+3 unipolaire débrochable	
Réseau	230/400 V	120/208V
Tension de régime perm. max	Uc 255 Vac	150 Vac
Caractéristique surtension temporaire (TOV) 5sec.	UT 335 Vac tenue	180 Vac tenue
Caractéristique surtension temporaire (TOV) 120 mn	UT 440 Vac tenue	230 Vac tenue
Courant résiduel - Courant de fuite à Uc	Ipe aucun	aucun
Courant de suite	If aucun	aucun
Courant de décharge nominal - 15 chocs en onde 8/20µs	In 20 kA	20 kA
Courant de décharge maximal - tenue max. 8/20 µs	I <sub>max</sub> 40 kA	40 kA
Test en onde combinée - test de classe III	Uoc 6 kV	6 kV
Niveau de protection @ In	Up-in 0.8 kV	0.6 kV
Niveau de protection	Up 1.25 kV	1.25 kV
Courant de court-circuit admissible	I <sub>scrr</sub> 25000 A	25000 A
<b>Déconnecteurs associés</b>		
Déconnecteur thermique	interne	
Fusibles	Fusible type gG - 50 A*	
Disjoncteur différentiel de l'installation (si existant)	Type "S" ou retardé	
<b>Caractéristiques mécaniques</b>		
Dimensions	voir schéma	
Raccordement au réseau	par vis : 2.5-25 mm <sup>2</sup> / par bus	
Indicateur de déconnexion	1 indicateur mécanique	
Télésignalisation	option DS41VGS-230 : sortie sur contact inverseur	option DS41VGS-120 : sortie sur contact inverseur
Module de remplacement	DSM40VG-230	DSM40VG-120
Montage	Rail DIN symétrique 35 mm (EN60715)	
Température de fonctionnement	-40/+85°C	
Indice de protection	IP20	
Boîtier	Thermoplastique UL94-V0	
Conformité aux normes	CEI 61643-11 / NF EN 61643-11 / UL1449 ed.4	
Certification	EAC	
Code Article	331751	331651

Note : Calibre en conformité avec NF C15-100 art. 534.1.5.3. Afin d'augmenter la continuité de protection, des calibres supérieurs peuvent être utilisés. Pour plus d'information, se reporter à la notice d'installation du parafoudre.



## Parafoudres Multipolaires BT de Type 2+3 DS42VG, DS43VG, DS44VG



GSG: Eclateur spécifique  
 V: Varistance  
 Ft: Fusible thermique  
 C: Contact de télésignalisation  
 t°: Mécanisme de déconnexion  
 Mi: Indicateur mécanique



DS44VG-230/G



Référence	code	Réseau	Régime de neutre	Mode de protection	I <sub>max</sub> total	U <sub>p</sub> L/PE	U <sub>p</sub> L/N	U <sub>p</sub> N/PE	Schéma
DS44VG-230/G	461562	230/400 V Triphasé+N	TT-TNS	L/N et N/PE	100 kA	-	1.25 kV	1.5 kV	5
DS44VG-120/G	461662	120/208 V triphasé+N	TT-TNS	L/N et N/PE	100 kA	-	1.25 kV	1.5 kV	5
DS44VG-230	461552	230/400 V Triphasé+N	TNS	L/PE et N/PE	160 kA	1.25 kV	-	1.25 kV	4
DS44VG-120	461652	120/208 V triphasé+N	TNS	L/PE et N/PE	160 kA	1.25 kV	-	1.25 kV	4
DS43VG-230	461553	230/400 V triphasé	TNC	L/PE	120 kA	1.25 kV	-	-	3
DS43VG-120	461653	120/208 V triphasé	TNC	L/PE	120 kA	1.25 kV	-	-	3
DS42VG-230/G	461561	230 V monophasé	TT-TN	L/N et N/PE	80 kA	-	1.25 kV	1.5 kV	2
DS42VG-120/G	461661	120 V monophasé	TT-TN	L/N et N/PE	80 kA	-	1.25 kV	1.5 kV	2
DS42VG-230	461551	230V monophasé	TN	L/PE et N/PE	80 kA	1.25 kV	-	1.25 kV	1
DS42VG-120	461651	120 V monophasé	TN	L/PE et N/PE	80 kA	1.25 kV	-	1.25 kV	1