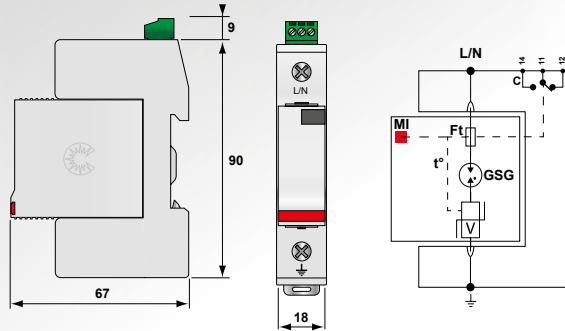


Protección BT de Tipo 2+3 Gama DS40VG



CITEL

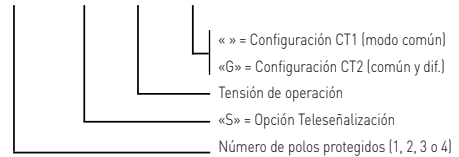
**Imax
40 kA**



V : Varistor
GSG : Descargador de gas alta energía
Ft : Fusible térmico
C : Contacto de teleseñalización
t° : Sistema de desconexión térmica
MI : Indicador de desconexión

- In 20 kA
- I_{max} 40 kA
- Módulos enchufables
- Sin corriente de fuga y operativa
- Sin envejecimiento
- Opción teleseñalización
- Soportabilidad optimizada a las sobretensiones permanentes (TOV)
- Conforme a la EN61643-11, IEC 61643-11 y UL1449 ed.4

DS4x VGx-xxx/G



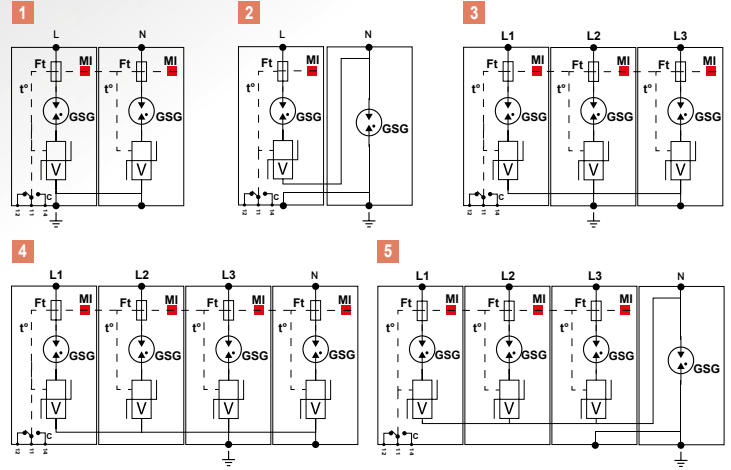
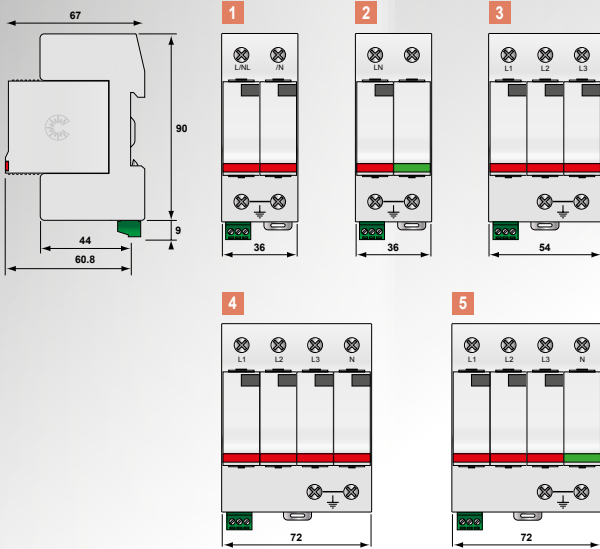
Características

Referencias CITEL	DS41VG-230	DS41VG-120
Designación	Protección BT de Tipo 2 +3 Unipolar	
Red	230/400V	120/208V
Tensión AC máx. de funcionamiento	Uc 255 Vac	150 Vac
Sobretensión temporaria (TOV) 5 sec.	UT 335 Vac soportado	180 Vac soportado
Sobretensión temporaria (TOV) 120 mn	UT 440 Vac soportado	230 Vac soportado
Corriente residual - corriente de fuga a Uc	I _{pe} ninguna	ninguna
Corriente serie	I _f ninguna	ninguna
Corriente de descarga nominal - 15 impulsos 8/20µs	I _n 20 kA	20 kA
Corriente de descarga máxima - 1 impulso 8/20µs	I _{max} 40 kA	40 kA
Capacidad en onda combinada - Prueba Clase III	Uoc 6 kV	6 kV
Nivel de protección @ I _n	Up-in 0.8 kV	0.6 kV
Nivel de protección	Up 1.25 kV	1.25 kV
Corriente de corto-circuito admisible	I _{sc} 25000 A	25000 A
Desconectores asociados		
Desconectores térmicos	interno	
Fusibles	Fusibles Tipo gG - 50 A*	
Disyuntor diferencial de la instalación	Tipo «S» o retardado	
Características mecánicas		
Dimensiones	ver esquema	
Conexión a la red	por terminales de tornillos : 2.5-25 mm ² / por bus	
Indicador de desconexión	1 indicador mecánico	
Teleseñalización	opción DS41VG5-230 : por contacto seco	opción DS41VG5-120 : por contacto seco
Módulo de repuesto	DSM40VG-230	DSM40VG-120
Montaje	Carril DIN simétrico 35 mm (EN60715)	
Temperatura de operación	-40/+85°C	
Clase de protección	IP20	
Material de la caja	Termoplástico UL94-V0	
Conformidad con las normas	IEC 61643-11 / EN 61643-11 / UL1449 ed.4	
Certificación	EAC	
Código	331751	331651

*Nota : Para mejorar la continuidad de protección, calibres superiores pueden ser utilizados.
Para más información, ver las instrucciones de instalación.



Protecciones Multipolares de Tipo 2 DS42VG, DS43VG, DS44VG



V : Varistor
 GSG : Descargador específico
 Ft : Fusible térmico
 C : Contacto de teleseñalización
 t° : Sistema de desconexión térmica
 MI : Indicador de desconexión



DS44VG-230/G



Referencias	Código	Red	Régimen de neutro	Modo de conexión	I _{total}	U _p L/PE	U _p L/N	U _p N/PE	Esquema
DS44VG-230/G	461562	230/400 V trifásica+N	TT-TNS	L/N y N/PE	100 kA	-	1.25 kV	1.5 kV	5
DS44VG-120/G	461662	120/208 V trifásica+N	TT-TNS	L/N y N/PE	100 kA	-	1.25 kV	1.5 kV	
DS44VG-230	461552	230/400 V Trifásica+N	TNS	L/N y N/PE	160 kA	1.25 kV	-	1.25 kV	4
DS44VG-120	461652	120/208 V trifásica+N	TNS	L/N y N/PE	160 kA	1.25 kV	-	1.25 kV	
DS43VG-230	461553	230/400V Trifásica	TNC	L/PE	120 kA	1.25 kV	-	-	3
DS43VG-120	461653	120/208V Trifásica	TNC	L/PE	120 kA	1.25 kV	-	-	
DS42VG-230/G	461561	230 V Monofásica	TT-TN	L/N y N/PE	80 kA	-	1.25 kV	1.5 kV	2
DS42VG-120/G	461661	120V Monofásica	TT-TN	L/N y N/PE	80 kA	-	1.25 kV	1.5 kV	
DS42VG-230	461551	230V Monofásica	TN	L/PE y N/PE	80 kA	1.25 kV	-	1.25 kV	1
DS42VG-120	461651	120V Monofásica	TN	L/PE y N/PE	80 kA	1.25 kV	-	1.25 kV	