



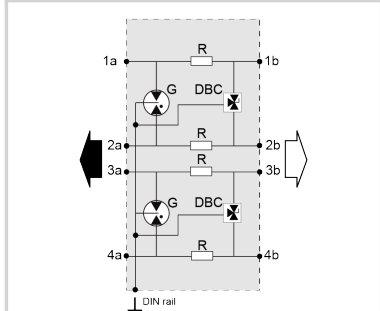
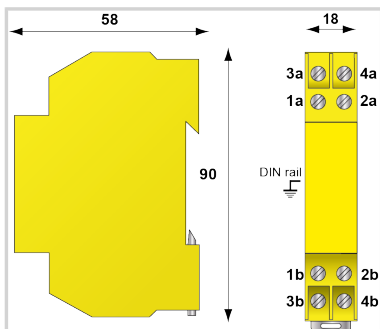
CITEL



Parafoudre Data 2 paires monobloc

DLU2-48DBC

- Découvrez notre dernière nouveauté : le [DLU2-48D3](#)
- Parafoudre en boîtier DIN
- Boîtier Monobloc
- 2 paires
- Un : 48 V
- Conforme NF EN 61643-21
- Homologué UL497A



G : Eclateur à gaz tripolaire
Gb : Eclateur à gaz bipolaire
R : Résistance
D : Réseau de diode d'écrêtage

Caractéristiques Électriques

Réseau		Fipway, WorldFIP, FieldBus-h2
Tension nominale de ligne	Un	48 V
Tension DC max. de fonctionnement	Uc	53 Vdc
Fréquence max.	f max.	20 MHz
Fréquence max. -3dB, système 100 ohms	f max.	> 140 MHz
Fréquence max. -1dB, système 100 ohms	f max.	> 60 MHz
Perte d'insertion		< 1 dB
Courant max. de ligne @25°C	IL	300 mA
Courant de décharge maximal <i>Tenue max. en onde 8/20 µs par pôle</i>	Imax	20 kA
Courant de décharge nominal <i>Test 8/20µs x 10 - catégorie C2</i>	In	5 kA
Inductance en ligne (± 10 %)		non
Mode(s) de protection		Mode Commun / Mode Différentiel
Niveau de protection <i>C3 (10/1000µs), 300 applications@10 A, Y-Y (Ligne/Ligne)</i>	Up	75 V
Niveau de protection <i>C3 (10/1000µs), 300 applications@10 A, Y-C (Ligne/Terre)</i>	Up	75 V
Capacité max.	C	< 50 pF
Courant de choc <i>Test 10/350µs x 2 - catégorie D1</i>	limp	5 kA
Résistance en ligne (± 10%)		4.7 Ohm

Caractéristiques Mécaniques

Technologie		GDT + Diode écrêtage
Configuration Parafoudre		2 paires
Raccordement au réseau		Par vis : 1.5-2.5 mm ²
Format		Boîtier montage DIN
Montage		Rail DIN symétrique 35 mm (EN 60715)
Matière boîtier		Thermoplastique UL94 V-0
Température de fonctionnement	Tu	-40/+85°C
Indice de protection		IP20
Mise hors service de sécurité		Court-circuit
Indicateur de fin de vie		Interruption de transmission - mode de défaut 2
Télésignalisation		Non
Dimensions		Voir schéma
Poids		0.064 kg

Normes

Conformité aux normes		IEC 61643-21 / NF EN 61643-21 / UL497B
Certification		UL 497B

Code article

640434

