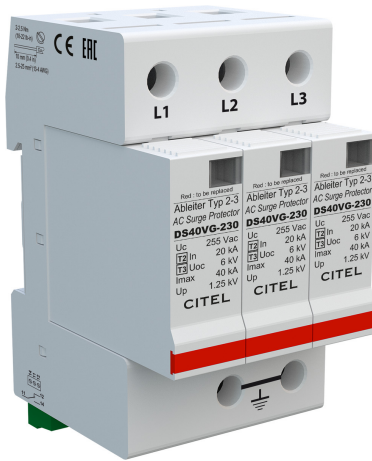




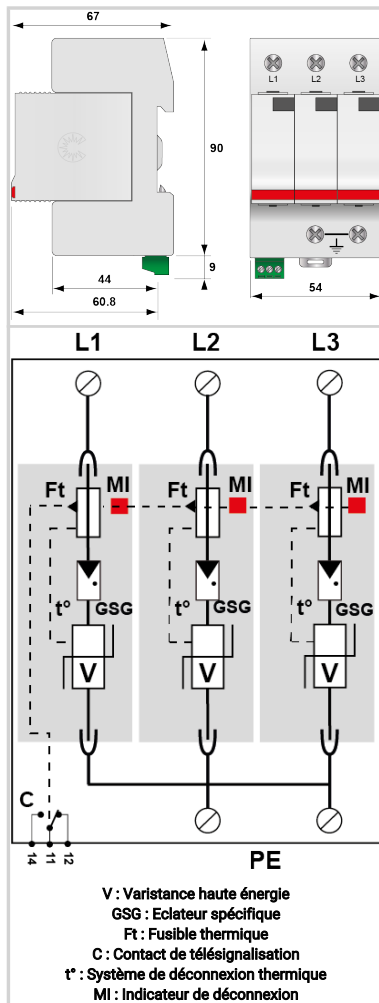
CITEL

Parafoudre BT Type 2+3 Triphasé débrochable

DS43VGS-230



- ▶ Découvrez notre dernière nouveauté : le [DAC50VGS-30-275](#)
- ▶ Parafoudre Multipolaire de Type 2 + 3
- ▶ In : 20 kA
- ▶ Imax total : 120 kA
- ▶ Modules débrochables
- ▶ Aucun courant de fuite et de fonctionnement
- ▶ Aucun vieillissement
- ▶ télésignalisation d'état
- ▶ Tenue optimisée aux TOV
- ▶ Conforme NF EN 61643-11, CEI 61643-11, UL1449 ed.5



Caractéristiques Électriques

Type de parafoudre	IEC	2+3
Réseau		230/400 V
Régime de neutre		TNC
Tension nominale de ligne	Un	230 Vac
Tension AC max. de fonctionnement	Uc	255 Vac
Caractéristique surtension temporaire (TOV) 5 sec. <i>Sans déconnexion</i>	UT	335 Vac tenue
Caractéristique surtension temporaire (TOV) 120 mn <i>Sans déconnexion ou avec déconnexion de sécurité</i>	UT	440 Vac tenue
Courant résiduel <i>Courant de fuite à la Terre</i>	Ipe	Aucun
Courant de suite	If	Aucun
Courant de décharge nominal <i>15 chocs en onde 8/20 µs</i>	In	20 kA
Courant de décharge maximal <i>Tenue max. en onde 8/20 µs par pôle</i>	Imax	40 kA
Courant de décharge maximal total <i>Tenue max. totale en onde 8/20 µs</i>	Imax Total	120 kA
Test Onde combinée (IEC 61643-11) <i>Test de classe III : 1.2/50µs - 8/20µs</i>	Uoc	6 kV
Tenue surge IEEE C62.41.1		20 kV
Mode(s) de connexion		L/PE
Mode(s) de protection		Mode Commun
Tension résiduelle <i>@ In (8/20 µs)</i>	Up-in	0.8 kV
Niveau de protection L/PE <i>@ In (8/20µs)</i>	Up L/PE	1.25 kV
Courant de court-circuit admissible	Iscrc	25 000 A

Caractéristiques Mécaniques

Technologie		Technologie VG (MOV+GSG)
Configuration Parafoudre		Triphasé
Raccordement au réseau		Par vis : 2.5-25 mm ² / par bus
Format		Boîtier modulaire débrochable
Montage		Rail DIN symétrique 35 mm (EN 60715)
Matière boîtier		Thermoplastique UL94 V-0
Température de fonctionnement	Tu	-40/+85°C
Indice de protection		IP20
Mise hors service de sécurité		Déconnexion du réseau AC
Indicateur de fin de vie		1 indicateur mécanique par pôle
Module(s) de remplacement		DSM40VG-230
Télésignalisation		Sortie sur contact inverseur
Dimensions		Voir schéma
Poids		0.261 kg

Déconnecteurs associés

Déconnecteur thermique		Interne
Disjoncteur différentiel de l'installation (si existant)		Type 'S' ou retardé
Fusible de déconnexion		50 A min. - 125 A max. - Fusible type gG

Normes

Conformité aux normes		IEC 61643-11 / NF EN 61643-11 / UL1449 ed.5
Certification		UL Recognized

Code article

461573

