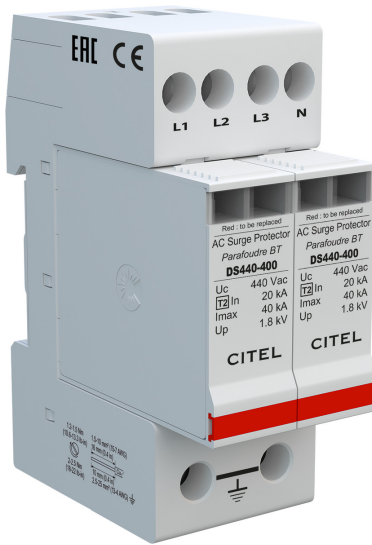




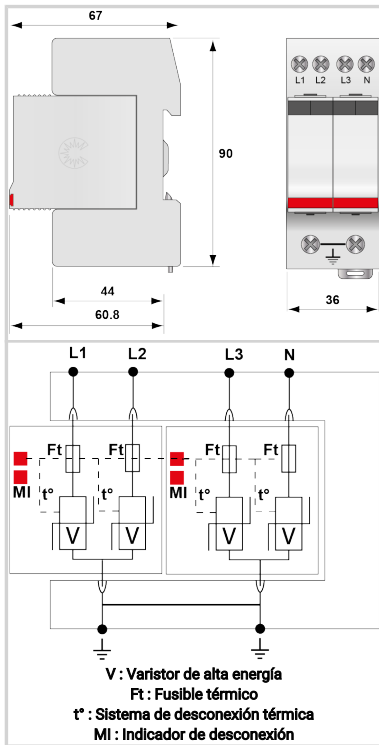
CITEL

Protección Trifásica+N 230/400 V - Tipo 2 compacta enchufable

DS440-400



- Descubra nuestra última novedad : el [DAC40C-40-440](#)
- Protección compacta trifásica
- In : 20 kA
- Imax : 40 kA
- Protección modo común
- Módulo enchufable
- Teleseñalización en opción
- Conforme a la NF EN 61643-11, IEC 61643-11, UL1449 ed.5



Características eléctricas		
Tipo de protección	IEC	2
Red		230/400 V Trifásica
Régimen de neutro		IT
Tensión nominal de línea	Un	400 Vac
Tensión AC máx. de funcionamiento	Uc	440 Vac
Sobretensión temporaria (TOV) 5 sec. <i>Sin desconexión</i>	UT	580 Vac soportado
Sobretensión temporaria (TOV) 120 mn <i>Sin desconexión o con desconexión de seguridad</i>	UT	770 Vac desconexión
Corriente residual <i>Corriente fuga a la Tierra</i>	Ipe	< 0.5 mA
Corriente serie	If	Ninguna
Corriente de descarga nominal <i>15 impulsos 8/20µs</i>	In	20 kA
Corriente de descarga máxima <i>Capacidad máx. En onda 8/20µs por polo</i>	Imax	40 kA
Modo(s) de conexión		L/PE y N/PE
Modo(s) de protección		Modo común
Tensión residual a 5 kA <i>@ 5 kA (8/20µs)</i>	Up-5kA	1.3 kV
Nivel de protección L/PE <i>@ In (8/20µs)</i>	Up L/PE	1.8 kV
Corriente de corto-circuito admisible	Iscrr	10 000 A
Características mecánicas		
Tecnología		MOV
Configuración protección		Trifásica + Neutro
Conexión a la red		Por terminales de tornillos : 1.5-10 mm ² (L/N) o 2.5-25 mm ² (PE)
Formato		Caja modular desenchufable
Montaje		Carril DIN simétrico 35 mm (EN 60715)
Material plástico		Termoplástico UL94 V-0
Temperatura de operación	Tu	-40/+85°C
Clase de protección		IP20
Modo de fallo		Desconexión de la red Baja Tensión
Indicador de desconexión		4 indicadores mecánicos
Módulo(s) enchufable		DSM440-400
Teleseñalización		opción DS440S-400 : por contacto seco
Dimensiones		Ver esquema
Desconectores		
Desconectores térmicos		Interno
Disyuntor diferencial de la instalación		Tipo 'S' o ryardado
Fusible de desconexión		50 A min. - 125 A max. - Fusibles tipo gG
Normas		
Conformidad con las normas		IEC 61643-11 / EN 61643-11 / UL1449 ed.5
Certificación		
Código		
311402		

