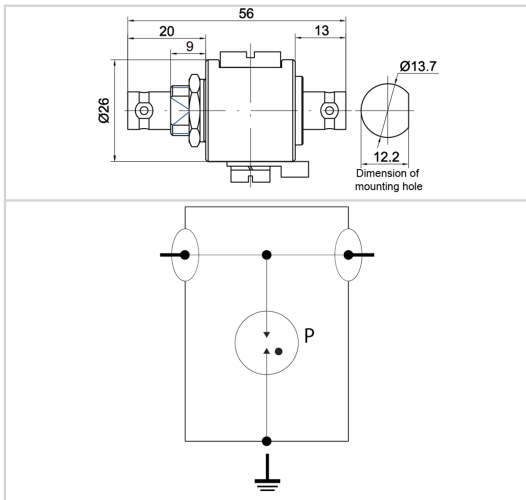


P8AX25-B/FF



- ✦ Parafoudre coaxial HF
- ✦ 3.5 GHz
- ✦ Connectiques : BNC
- ✦ Faible pertes d'insertion
- ✦ Eclateur à gaz amovible
- ✦ DC-pass
- ✦ Bi-directionnel



Caractéristiques Électriques		
Tension DC max. de fonctionnement	Uc	200 Vdc
Gamme de fréquences	f	DC-3.5 GHz
Perte d'insertion		< 0.2 dB
Return loss		> 20 dB
Impédance		50 ohms
TOS		<1.2:1
Courant max. de ligne @25°C	IL	10 A
Courant résiduel	Ipe	Aucun
Courant de fuite à la Terre		
Courant de décharge maximal	I _{max}	20 kA
Tenue max. en onde 8/20 µs par pole		
Mode(s) de protection		Mode Commun
Niveau de Protection @1kV/µs (C3)	Up	< 800 V
Courant de choc Test 10/350µs x 2 - catégorie D1	I _{imp}	1 kA
Courant de décharge nominal Test 8/20µs x 10 - catégorie C2	I _n	5 kA
Puissance maximale		190 W
Energie traversante (50 ohms) entrée 4kV 1.2/50µs - 2kA 8/20µs		350 µJ
DC Pass		Yes
Résistance d'isolement	IR	≥10 GOhms
Caractéristiques Mécaniques		
Technologie		Eclateur à Gaz
Raccordement au réseau		Connecteur BNC Femelle/Femelle
Montage		Traversée de paroi
Matière boîtier		Laiton/Surface : Cu Zn Sn
Température de fonctionnement	Tu	-40/+85°C
Indice de protection		IP65
Mise hors service de sécurité		Court-circuit
Indicateur de fin de vie		Interruption de transmission
Module(s) de remplacement		BBHF-250V
Dimensions		Voir schéma
Contacts		Bronze/Surface Au-Ag
Normes		
Conformité aux normes		IEC 61643-21 / NF EN 61643-21/ UL497E
Conformité RoHS		Oui
Code article		
60114		