



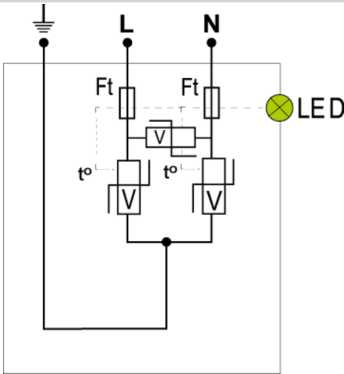
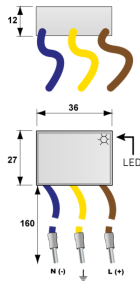
CITEL

Boîtier parafoudre basse tension Type 3 - Compact

MSB6-24/LD



- ✦ Parafoudre BT Type 3
- ✦ Compact
- ✦ Version 24 Vac ou 24 Vdc
- ✦ Montage sur borne ou prise AC
- ✦ Indicateur de déconnexion par Led
- ✦ IP20
- ✦ Conforme NF EN 61643-11, IEC 61643-11 et UL1449 ed.5



V : Varistance
 Ft : Fusible thermique
 t° : Système de déconnexion thermique
 LED : Indicateur de déconnexion

Caractéristiques Électriques

Type de parafoudre	IEC	3
Réseau		24 V monophasé
Tension nominale de ligne	Un	24 V
Tension AC max. de fonctionnement	Uc	30 Vac
Tension DC max. de fonctionnement	Uc	38 Vdc
Courant de suite	If	Aucun
Courant de décharge nominal 15 chocs en onde 8/20 µs	In	0.5 kA
Courant de décharge maximal Tenue max. en onde 8/20 µs par pole	Imax	2 kA
Test Onde combinée (IEC 61643-11) Test de classe III : 1.2/50µs - 8/20µs	Uoc	1 kV
Mode(s) de protection		Mode Commun / Mode Différentiel
Niveau de protection @ In (8/20µs) et (1,2/50µs)	UP L/N	0,18 kV
Niveau de protection @ In (8/20µs) et (1,2/50µs)	UP L/PE	0,18 kV

Caractéristiques Mécaniques

Technologie		MOV
Raccordement au réseau		Fils
Montage		Sur borne ou prise AC
Matière boîtier		Thermoplastique UL94 V-0
Température de fonctionnement	Tu	-40/+85°C
Indice de protection		IP20
Mise hors service de sécurité		Déconnexion du réseau AC
Indicateur de fin de vie		LED verte OFF
Indicateur de tension/fonctionnement		Led verte ON
Dimensions		Voir schéma
Poids		0.022 kg

Déconnecteurs associés

Déconnecteur thermique		Interne
------------------------	--	---------

Normes

Conformité aux normes		IEC 61643-11 / NF EN 61643-11 / UL1449 ed.5
Certification		

Code article

561313		
--------	--	--

