



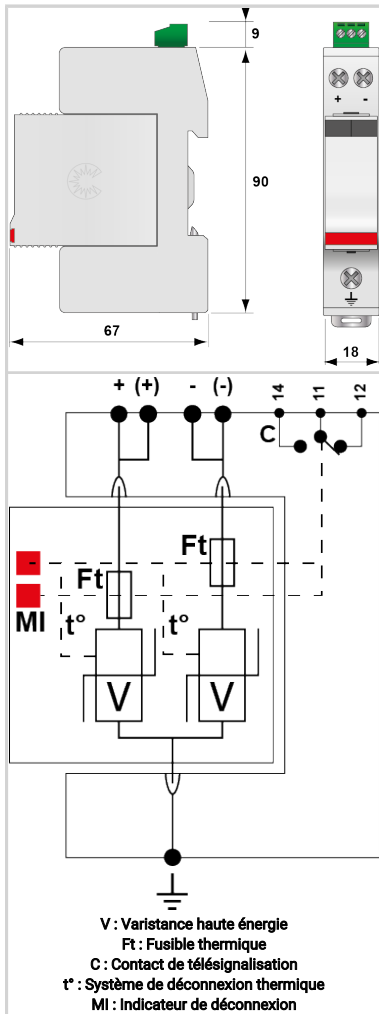
# CITEL

## Parafoudre pour alimentation continue - 220 Vdc

### DS240S-220DC



- Découvrez notre dernière nouveauté : le [DDC40CS-20-275](#)
- Parafoudre pour Alimentation Continue
- 220 Vdc
- Design compact
- I<sub>max</sub> : 40 kA
- Module débrochable
- Télésignalisation



#### Caractéristiques Électriques

Type de parafoudre	IEC	2
Réseau		Réseau DC ou PV 220Vdc
Tension nominale continue	Un-dc	220 Vdc
Tension nominale réseau PV	Uocstc	220 Vdc
Tension AC max. de fonctionnement	Uc	210 Vac
Tension max. PV de fonctionnement	Ucpv	275 Vdc
Tension DC max. de fonctionnement	Uc	275 Vdc
Courant résiduel <i>Courant de fuite à la Terre</i>	I <sub>pe</sub>	< 0.2 mA
Courant de fonct. permanent PV <i>Courant de consommation à Ucpv</i>	I <sub>cpv</sub>	< 0.1 mA
Courant de suite	I <sub>f</sub>	Aucun
Courant de décharge nominal <i>15 chocs en onde 8/20 µs</i>	I <sub>n</sub>	20 kA
Courant de décharge maximal <i>Tenue max. en onde 8/20 µs par pôle</i>	I <sub>max</sub>	40 kA
Courant de décharge maximal total <i>Tenue max. totale en onde 8/20 µs</i>	I <sub>max Total</sub>	80 kA
Tenue au courant de court-circuit PV	I <sub>scpv</sub>	1000 A
Mode(s) de connexion		+/-/PE
Mode(s) de protection		Mode Commun
Niveau de protection +/-PE (-/PE) <i>@ I<sub>n</sub> (8/20µs)</i>	U <sub>p</sub>	900 V

#### Caractéristiques Mécaniques

Technologie		MOV
Configuration Parafoudre		2 poles
Raccordement au réseau		Par vis : 1.5-10mm <sup>2</sup> (conducteurs actifs) et 2.5-25mm <sup>2</sup> (PE)
Format		Boîtier modulaire débrochable
Montage		Rail DIN symétrique 35 mm (EN 60715)
Matière boîtier		Thermoplastique UL94 V-0
Température de fonctionnement	T <sub>u</sub>	-40/+85°C
Indice de protection		IP20
Mise hors service de sécurité		Déconnexion du réseau DC
Indicateur de fin de vie		2 indicateurs mécaniques
Module(s) de remplacement		DSM240-220DC
Télésignalisation		Sortie sur contact inverseur
Dimensions		Voir schéma

#### Déconnecteurs associés

Déconnecteur thermique		Interne
Fusible de déconnexion		Fusible type gG - 20 A

#### Normes

Conformité aux normes		IEC 61643-11 / NF EN 61643-11 / UL1449 ed.5
Certification		

#### Code article



CITEL

*Parafoudre pour alimentation continue - 220 Vdc*

---

**DS240S-220DC**

310211

---

