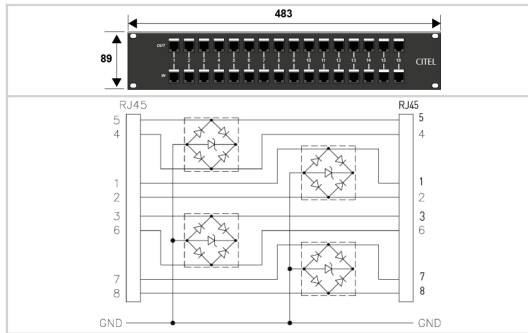


RAK16-E-C6



- ✦ Protección Rack 19" para red Categoría 6
- ✦ 16 puertos
- ✦ In/out : conectores RJ45
- ✦ Mantenimiento por puerto individual
- ✦ Protección secundaria
- ✦ Conforme UL497B



Características eléctricas		
Red		100/1000/10G BaseT, RS422, RS485, RS423, Ethernet
Tensión nominal de línea	Un	5 Vdc
Tensión DC máx. de operación	Uc	7.5 Vdc
Frecuencia máx.	f max.	250 MHz
Velocidad máx.		10 Gbps
Perdida de inserción		< 1 dB
Corriente máx. De línea @25°C	IL	750 mA
Nivel de protección C3 (10/1000µs), 300 aplicaciones@10 A, X-X (Línea/Línea)	Up	20 V
Nivel de protección C3 (10/1000µs), 300 aplicaciones@10 A, X-C (Línea/Tierra)	Up	20 V
Capacidad máx.	C	< 8 pF
Corriente de descarga onda 10/1000 µs		100 A
Corriente de descarga nominal Línea/Línea Prueba 8/20µs x 10 - categoría C2	In L/L	500 A
Corriente de descarga nominal X-C (Línea/Tierra) Prueba 8/20µs x 10 - categoría C2	In L/PE	500 A
Características mecánicas		
Tecnología		Diodo limitador
Configuración protección		16 puertos de 8 hilos
Conexión a la red		RJ45 Hembra entrada/salida
Formato		Rack 19"
Montaje		Rack 19"
Material plástico		Aluminio
Temperatura de operación	Tu	-40/+85°C
Clase de protección		IP20
Modo de fallo		Corto-circuito
Indicador de desconexión		Interrupción de transmisión
Módulo(s) enchufable		extraíble Circuito 1 puerto
Teleseñalización		No
Pin out		(1-2)(3-6)(4-5)(7-8)
Dimensiones		Ver esquema
Peso		0.62 kg
Normas		
Conformidad con las normas		IEC 61643-21 / EN 61643-21 / UL497B / IEEE 802-3an
Código		
6254		