



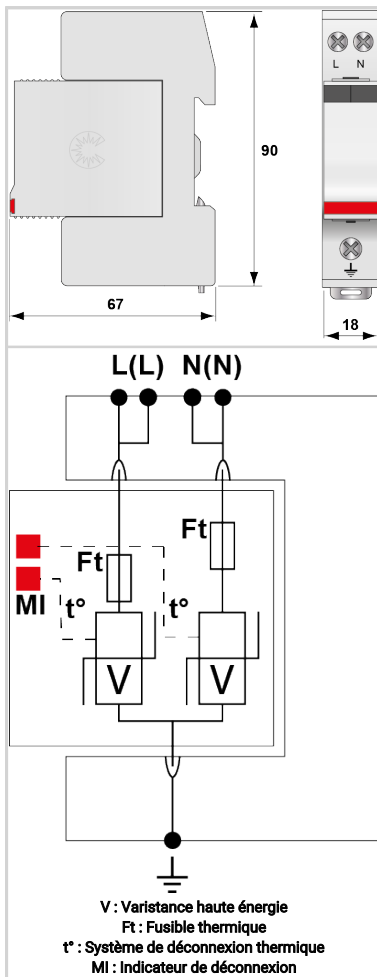
CITEL

Parafoudre monphasé 230 V - Type 2 compact débrochable

DS240-280



- Parafoudre Compact Monphasé
- In : 20 kA
- Imax : 40 kA
- Protection Mode Commun
- Module débrochable
- Option télésignalisation
- Conforme NF EN 61643-11, IEC 61643-11
- Homologué UL1449 ed.5



Caractéristiques Électriques		
Type de parafoudre	IEC	2
Réseau		230 Vac Monophasé
Régime de neutre		TN
Tension nominale de ligne	Un	230 Vac
Tension AC max. de fonctionnement	Uc	280 Vac
Courant max. de ligne <i>si connexion en série</i>	IL	20 A
Caractéristique surtension temporaire (TOV) 5 sec. <i>Sans déconnexion</i>	UT	335 Vac tenue
Caractéristique surtension temporaire (TOV) 120 mn <i>Sans déconnexion ou avec déconnexion de sécurité</i>	UT	440 Vac déconnexion
Courant résiduel <i>Courant de fuite à la Terre</i>	Ipe	< 0.5 mA
Courant de suite	If	Aucun
Courant de décharge nominal <i>15 chocs en onde 8/20 µs</i>	In	20 kA
Courant de décharge maximal <i>Tenue max. en onde 8/20 µs par pôle</i>	Imax	40 kA
Courant de décharge maximal total <i>Tenue max. totale en onde 8/20 µs</i>	Imax Total	80 kA
Mode(s) de connexion		L/PE et N/PE
Mode(s) de protection		Mode Commun
Tension résiduelle à 5 kA <i>@ 5 kA (8/20µs)</i>	Up-5kA	0.9 kV
Niveau de protection MC/MD <i>@ In (8/20µs)</i>	Up mc /md	1.3 kV
Courant de court-circuit admissible	Iscsr	10 000 A
Caractéristiques Mécaniques		
Technologie		MOV
Configuration Parafoudre		Monophasé
Raccordement au réseau		Par vis : 1.5-10 mm ² (L/N) ou 2.5-25 mm ² (PE)
Format		Boîtier modulaire débrochable
Montage		Rail DIN symétrique 35 mm (EN 60715)
Matière boîtier		Thermoplastique UL94 V-0
Température de fonctionnement	Tu	-40/+85°C
Indice de protection		IP20
Mise hors service de sécurité		Déconnexion du réseau AC
Indicateur de fin de vie		2 indicateurs mécaniques
Module(s) de remplacement		DSM240-280
Télésignalisation		Option DS240S-280 : sortie sur contact inverseur
Dimensions		Voir schéma
Poids		0.125 kg
Déconnecteurs associés		
Déconnecteur thermique		Interne
Disjoncteur différentiel de l'installation (si existant)		Type 'S' ou retardé
Fusible de déconnexion		50 A min. - 125 A max. - Fusible type gG
Normes		
Conformité aux normes		IEC 61643-11 / NF EN 61643-11 / UL1449 ed.5



CITEL

Parafoudre monophasé 230 V - Type 2 compact débrochable

DS240-280

Certification	UL Recognized
Code article	
311101	

