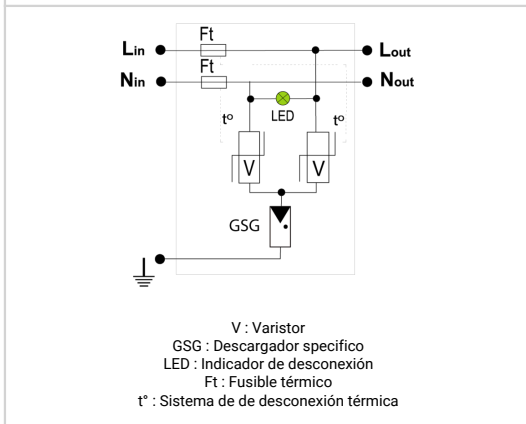
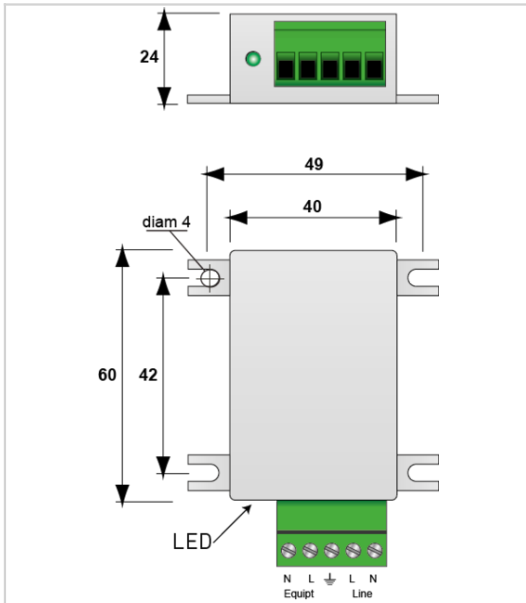


MSB10V-120


- ✦ Protección BT de tipo 2 + 3
- ✦ Compacta
- ✦ Montaje en pletina o pared
- ✦ Indicador de desconexión y corte de línea AC
- ✦ IP20
- ✦ Conforme a la EN 61643-11, IEC 61643-11 y UL1449 ed.5



Características eléctricas		
Tipo de protección	IEC	2+3
Red		120 V monofásica
Régimen de neutro		TT-TN
Tensión nominal de línea	Un	120 Vac
Tensión AC máx. de funcionamiento	Uc	150 Vac
Corriente máx. De línea @25°C	IL	16 A
Sobretensión temporaria (TOV) 5 sec. Sin desconexión	UT	180 Vac soportado
Sobretensión temporaria (TOV) 120 mn Sin desconexión o con desconexión de seguridad	UT	230 Vac desconexión
Corriente serie	If	Ninguna
Corriente de descarga nominal 15 impulsos 8/20µs	In	3 kA
Corriente de descarga máxima Capacidad máx. En onda 8/20µs por polo	Imax	10 kA
Capacidad en onda combinada (IEC 61643-11) prueba de clase III : 1.2/50µs - 8/20µs	Uoc	6 kV
Prueba en onda combinada IEEE C62.41.1		10 kV / 10 kA
Modo(s) de protección		Modo Común o Mode Diferenciado
Nivel de protección L/N @ In (8/20µs)	Up L/N	1 kV
Nivel de protección L/PE @ In (8/20µs)	Up L/PE	1 kV
Corriente de corto-circuito admisible	Iscrc	10 000 A
Características mecánicas		
Tecnología		MOV+GDT
Conexión a la red		Por terminal tornillo
Montaje		Pared o sobre pletina
Material plástico		Termoplástico UL94 V-0
Temperatura de operación	Tu	-40/+85°C
Clase de protección		IP20
Modo de fallo		Desconexión y corte de línea AC
Indicador de desconexión		LED verde OFF
Indicador de tensión/funcionamiento		LED verde ON
Dimensiones		Ver esquema
Desconectores		
Desconectores térmicos		Interno
Disyuntor diferencial de la instalación		Tipo 'S' o ryardado
Normas		
Conformidad con las normas		IEC 61643-11 / EN 61643-11 / UL1449 ed.5
Certificación		
Código		
561602		