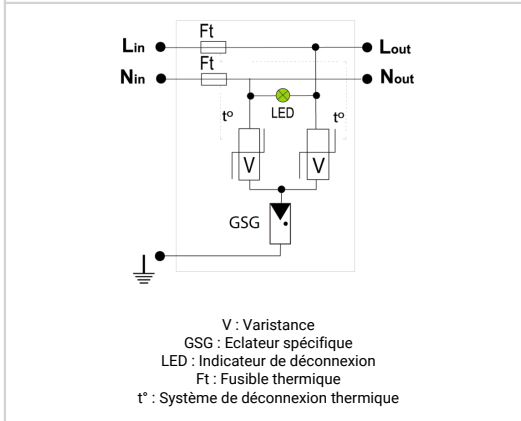
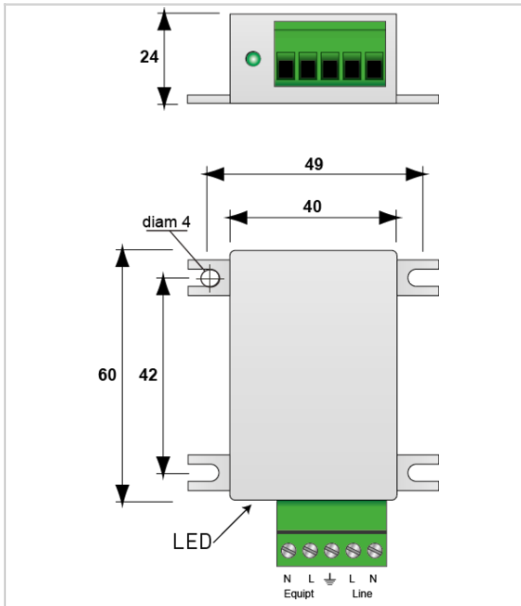


MSB10V-120



- ✦ Parafoudre BT Type 2 + 3
- ✦ Compact
- ✦ Fixation murale ou platine
- ✦ Indicateur de déconnexion et coupure de ligne AC
- ✦ IP20
- ✦ Conforme NF EN 61643-11, IEC 61643-11, UL1449 ed.5



**Caractéristiques Électriques**

Type de parafoudre	IEC	2+3
Réseau		120 Vac Monophasé
Régime de neutre		TT-TN
Tension nominale de ligne	Un	120 Vac
Tension AC max. de fonctionnement	Uc	150 Vac
Courant max. de ligne @25°C	IL	16 A
Caractéristique surtension temporaire (TOV) 5 sec. Sans déconnexion	UT	180 Vac tenue
Caractéristique surtension temporaire (TOV) 120 mn Sans déconnexion ou avec déconnexion de sécurité	UT	230 Vac déconnexion
Courant de suite	If	Aucun
Courant de décharge nominal 15 chocs en onde 8/20 µs	In	3 kA
Courant de décharge maximal Tenue max. en onde 8/20 µs par pole	Imax	10 kA
Test Onde combinée (IEC 61643-11) Test de classe III : 1.2/50µs - 8/20µs	Uoc	6 kV
Tenue surge IEEE C62.41.1		10 kV / 10 kA
Mode(s) de protection		Mode Commun / Mode Différentiel
Niveau de protection L/N @ In (8/20µs)	Up L/N	1 kV
Niveau de protection L/PE @ In (8/20µs)	Up L/PE	1 kV
Courant de court-circuit admissible	Iscrr	10 000 A

**Caractéristiques Mécaniques**

Technologie		MOV + GDT
Raccordement au réseau		Bornier vis
Montage		Mural ou platine
Matière boîtier		Thermoplastique UL94 V-0
Température de fonctionnement	Tu	-40/+85°C
Indice de protection		IP20
Mise hors service de sécurité		Déconnexion et coupure de ligne AC
Indicateur de fin de vie		LED verte OFF
Indicateur de tension/fonctionnement		Led verte ON
Dimensions		Voir schéma

**Déconnecteurs associés**

Déconnecteur thermique		Interne
Disjoncteur différentiel de l'installation (si existant)		Type 'S' ou retardé

**Normes**

Conformité aux normes		IEC 61643-11 / NF EN 61643-11 / UL1449 ed.5
Certification		

**Code article**

561602
--------