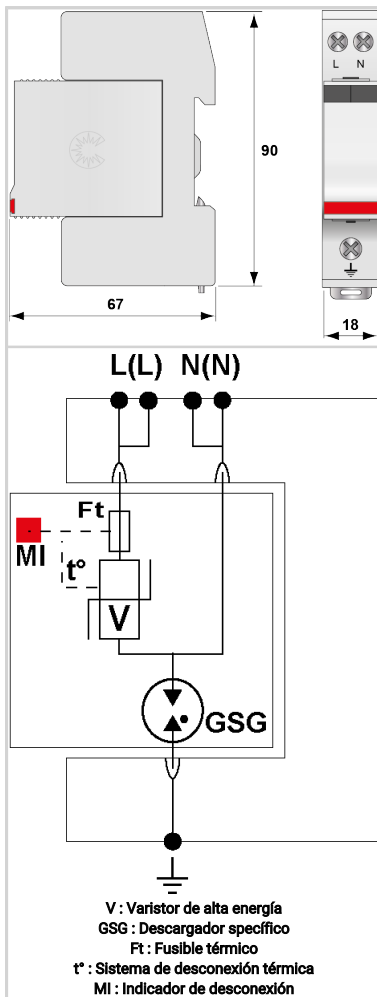




CITEL



- Protección compacta monofásica
- In : 20 kA
- Imax : 40 kA
- Protección modo común y diferencial
- Módulo enchufable
- Teleseñalización en opción
- Conforme a la NF EN 61643-11, IEC 61643-11
- Aprobado UL1449 ed.5



| Características eléctricas   |            |  |
|--|------------|--|
| Tipo de protección   | IEC        | 2  |
| Red  |            | 230/400 V  |
| Régimen de neutro  |            | TT-TN  |
| Tensión nominal de línea   | Un         | 230 Vac  |
| Tensión AC máx. de funcionamiento  | Uc         | 385 Vac  |
| Corriente máx. De línea<br><i>si conexión en serie</i>   | IL         | 20 A   |
| Sobretensión temporaria (TOV) 5 sec.<br><i>Sin desconexión</i>   | UT         | 335 Vac soportado  |
| Sobretensión temporaria (TOV) 120 mn<br><i>Sin desconexión o con desconexión de seguridad</i>            | UT         | 440 Vac soportado  |
| Sobretensión temporaria N/PE (TOV Alta Tensión)<br><i>Sin desconexión o con desconexión de seguridad</i> | UT         | 1200 V/300A/200 ms soportado   |
| Corriente residual<br><i>Corriente fuga a la Tierra</i>  | Ipe        | Ninguna  |
| Corriente serie  | If         | Ninguna  |
| Corriente de descarga nominal<br><i>15 impulsos 8/20µs</i>   | In         | 20 kA  |
| Corriente de descarga máxima<br><i>Capacidad máx. En onda 8/20µs por polo</i>                            | Imax       | 40 kA  |
| Corriente de descarga máxima total<br><i>Capacidad máx. total en onda 8/20µs</i>                         | Imax Total | 40 kA  |
| Modo(s) de conexión  |            | L/N y N/PE   |
| Modo(s) de protección  |            | Modo Común o Mode Diferenciado   |
| Tensión residual a 5 kA<br><i>@ 5 kA (8/20µs)</i>  | Up-5kA     | 1.5/1.3 kV   |
| Nivel de protección L/N<br><i>@ In (8/20µs)</i>  | Up L/N     | 1.8 kV   |
| Nivel de protección MC/MD<br><i>@ In (8/20µs)</i>  | Up mc /md  | 1.5/1.8 kV   |
| Corriente de corto-circuito admisible  | Iscrc      | 10 000 A   |
| Características mecánicas  |            |  |
| Tecnología   |            | MOV  |
| Configuración protección   |            | Monofásica   |
| Conexión a la red  |            | Por terminales de tornillos : 1.5-10 mm <sup>2</sup> (L/N) o 2.5-25 mm <sup>2</sup> (PE) |
| Formato  |            | Caja modular desenchufable   |
| Montaje  |            | Carril DIN simétrico 35 mm (EN 60715)  |
| Material plástico  |            | Termoplástico UL94 V-0   |
| Temperatura de operación   | Tu         | -40/+85°C  |
| Clase de protección  |            | IP20   |
| Modo de fallo  |            | Desconexión de la red Baja Tensión   |
| Indicador de desconexión   |            | 1 indicador mecánico   |
| Módulo(s) enchufable   |            | DSM240-385/G   |
| Teleseñalización   |            | opción DS240S-385/G : por contacto seco  |
| Dimensiones  |            | Ver esquema  |
| Desconectores  |            |  |
| Desconectores térmicos   |            | Interno  |
| Disyuntor diferencial de la instalación  |            | Tipo 'S' o ryardado  |



# CITEL

## Protección monofásica 230 V - Tipo 2 compacta enchufable

### DS240-385/G

|                            |   |
|----------------------------|---|
| Fusible de desconexión     | 50 A min. - 125 A max. - Fusibles tipo gG |
| <b>Normas</b>              |   |
| Conformidad con las normas | IEC 61643-11 / EN 61643-11 / UL1449 ed.5  |
| Certificación              | UL Recognized                             |
| <b>Código</b>              |   |
| <b>311211</b>              |   |

