



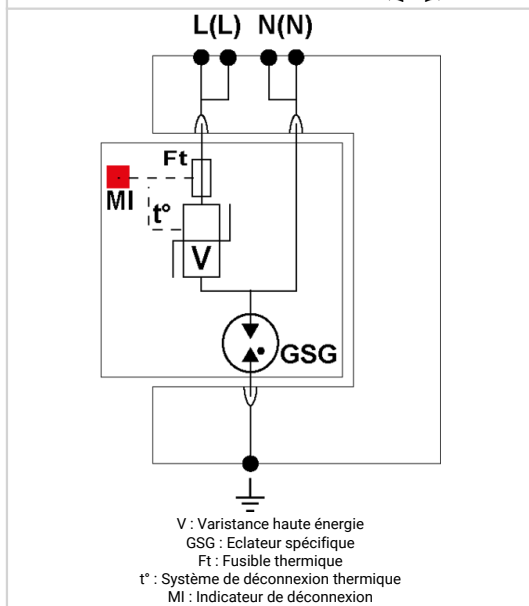
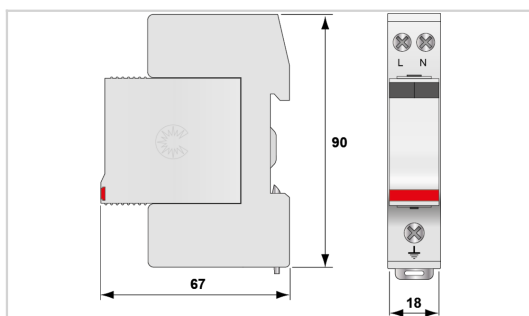
CITEL

Parafoudre monophasé 230 V - Type 2 compact débrochable

DS240-385/G



- ✦ Parafoudre Compact Monophasé
- ✦ In : 20 kA
- ✦ Imax : 40 kA
- ✦ Protection Mode Commun et Mode Différentiel
- ✦ Module débrochable
- ✦ Option télésignalisation
- ✦ Conforme NF EN 61643-11, IEC 61643-11
- ✦ Homologué UL1449 ed.5



Caractéristiques Électriques		
Type de parafoudre	IEC	2
Réseau		230 Vac Monophasé
Régime de neutre		TT-TN
Tension nominale de ligne	Un	230 Vac
Tension AC max. de fonctionnement	Uc	385 Vac
Courant max. de ligne si connexion en série	IL	20 A
Caractéristique surtension temporaire (TOV) 5 sec. Sans déconnexion	UT	335 Vac tenue
Caractéristique surtension temporaire (TOV) 120 mn Sans déconnexion ou avec déconnexion de sécurité	UT	440 Vac tenue
Caractéristique surtension temporaire N/PE (TOV HT) Sans déconnexion ou avec déconnexion de sécurité	UT	1200 V/300A/200 ms tenue
Courant résiduel	Ipe	Aucun
Courant de fuite à la Terre	if	Aucun
Courant de suite		Aucun
Courant de décharge nominal 15 chocs en onde 8/20 µs	In	20 kA
Courant de décharge maximal	Imax	40 kA
Tenue max. en onde 8/20 µs par pole		40 kA
Courant de décharge maximal total	Imax Total	40 kA
Tenue max. totale en onde 8/20 µs		40 kA
Mode(s) de connexion		L/N et N/PE
Mode(s) de protection		Mode Commun / Mode Différentiel
Tension résiduelle à 5 kA @ 5 kA (8/20µs)	Up-5kA	1.5/1.3 kV
Niveau de protection L/N @ In (8/20µs)	Up L/N	1.8 kV
Niveau de protection MC/MD @ In (8/20µs)	Up mc/md	1.5/1.8 kV
Courant de court-circuit admissible	Iscrr	10 000 A
Caractéristiques Mécaniques		
Technologie		MOV
Configuration Parafoudre		Monophasé
Raccordement au réseau		Par vis : 1.5-10 mm ² (L/N) ou 2.5-25 mm ² (PE)
Format		Boîtier modulaire débrochable
Montage		Rail DIN symétrique 35 mm (EN 60715)
Matière boîtier		Thermoplastique UL94 V-0
Température de fonctionnement	Tu	-40/+85°C
Indice de protection		IP20
Mise hors service de sécurité		Déconnexion du réseau AC
Indicateur de fin de vie		1 indicateur mécanique
Module(s) de remplacement		DSM240-385/G
Télésignalisation		Option DS240S-385/G : sortie sur contact inverseur
Dimensions		Voir schéma
Déconnecteurs associés		
Déconnecteur thermique		Interne
Disjoncteur différentiel de l'installation (si existant)		Type 'S' ou retardé
Fusible de déconnexion		50 A min. - 125 A max. - Fusible type gG
Normes		
Conformité aux normes		IEC 61643-11 / NF EN 61643-11 / UL1449 ed.5
Certification		UL Recognized
Code article		
311211		

