



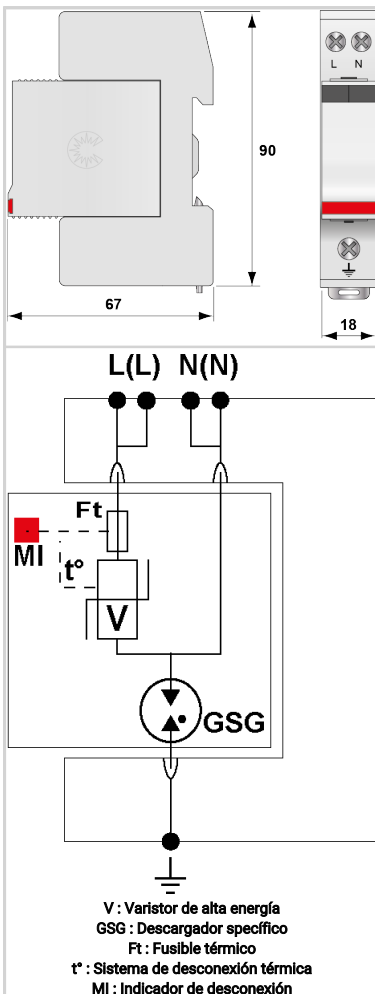
CITEL

Protección monofásica 230 V - Tipo 2 compacta enchufable

DS240-400/G



- Protección compacta monofásica
- In : 20 kA
- Imax : 40 kA
- Protección modo común y diferencial
- Módulo enchufable
- Teleseñalización en opción
- Conforme a la NF EN 61643-11, IEC 61643-11
- Aprobado UL1449 ed.5



Características eléctricas		
Tipo de protección	IEC	2
Red		230 V monofásica
Régimen de neutro		TT-TN
Tensión nominal de línea	Un	400 Vac
Tensión AC máx. de funcionamiento	Uc	440 Vac
Corriente máx. De línea <i>si conexión en serie</i>	IL	20 A
Sobretensión temporaria (TOV) 5 sec. <i>Sin desconexión</i>	UT	335 Vac soportado
Sobretensión temporaria (TOV) 120 mn <i>Sin desconexión o con desconexión de seguridad</i>	UT	440 Vac soportado
Sobretensión temporaria N/PE (TOV Alta Tensión) <i>Sin desconexión o con desconexión de seguridad</i>	UT	1200 V/300A/200 ms soportado
Corriente residual <i>Corriente fuga a la Tierra</i>	Ipe	Ninguna
Corriente serie	If	Ninguna
Corriente de descarga nominal <i>15 impulsos 8/20µs</i>	In	20 kA
Corriente de descarga máxima <i>Capacidad máx. En onda 8/20µs por polo</i>	Imax	40 kA
Corriente de descarga máxima total <i>Capacidad máx. total en onda 8/20µs</i>	Imax Total	40 kA
Modo(s) de conexión		L/N y N/PE
Modo(s) de protección		Modo Común o Mode Diferenciado
Tensión residual a 5 kA <i>@ 5 kA (8/20µs)</i>	Up-5kA	1.5/1.3 kV
Nivel de protección L/N <i>@ In (8/20µs)</i>	Up L/N	1.8 kV
Nivel de protección N/PE <i>@ In (8/20µs)</i>	Up N/PE	1.5 kV
Corriente de corto-circuito admisible	Iscrc	10 000 A
Características mecánicas		
Tecnología		MOV
Configuración protección		Monofásica
Conexión a la red		Por terminales de tornillos : 1.5-10 mm ² (L/N) o 2.5-25 mm ² (PE)
Formato		Caja modular enchufable
Montaje		Carril DIN simétrico 35 mm (EN 60715)
Material plástico		Termoplástico UL94 V-0
Temperatura de operación	Tu	-40/+85°C
Clase de protección		IP20
Modo de fallo		Desconexión de la red Baja Tensión
Indicador de desconexión		1 indicador mecánico
Módulo(s) enchufable		DSM240-400/G
Teleseñalización		opción DS240S-400/G : por contacto seco
Dimensiones		Ver esquema
Desconectores		
Desconectores térmicos		Interno
Disyuntor diferencial de la instalación		Tipo 'S' o ryardado



CITEL

Protección monofásica 230 V - Tipo 2 compacta enchufable

DS240-400/G

Fusible de desconexión	50 A min. - 125 A max. - Fusibles tipo gG
Normas	
Conformidad con las normas	IEC 61643-11 / EN 61643-11 / UL1449 ed.5
Certificación	CSA / UL
Código	
311421	

