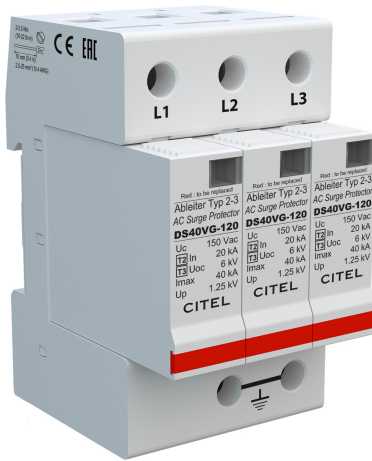




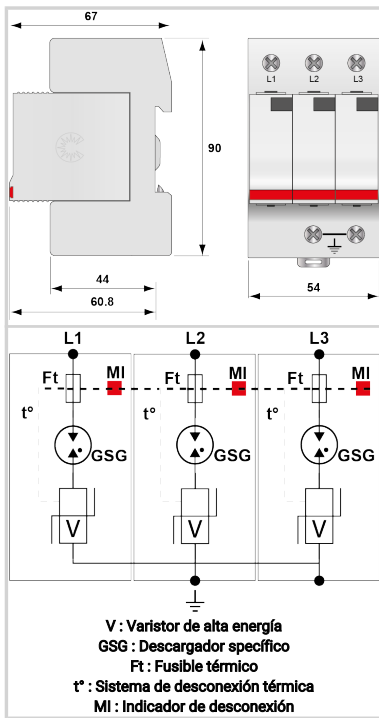
CITEL

Protección BT de Tipo 2 +3 Trifásica

DS43VG-120



- Descubra nuestra última novedad : el [DAC50VG-30-150](#)
- Protección multipolar de tipo 2 + 3
- In : 20 kA
- Imax total : 120 kA
- Módulo enchufable
- Sin corriente de fuga y operativa
- Sin envejecimiento
- Opción teleseñalización
- Soportabilidad optimizada a las sobretensiones permanentes (TOV)
- Conforme a la NF EN 61643-11, IEC 61643-11, UL1449 ed.5



Características eléctricas

Tipo de protección	IEC	2+3
Red		120/208 V
Régimen de neutro		TNC
Tensión nominal de línea	Un	120 Vac
Tensión AC máx. de funcionamiento	Uc	150 Vac
Sobretensión temporaria (TOV) 5 sec. <i>Sin desconexión</i>	UT	180 Vac soportado
Sobretensión temporaria (TOV) 120 mn <i>Sin desconexión o con desconexión de seguridad</i>	UT	230 Vac soportado
Corriente residual <i>Corriente fuga a la Tierra</i>	Ipe	Ninguna
Corriente serie	If	Ninguna
Corriente de descarga nominal <i>15 impulsos 8/20µs</i>	In	20 kA
Corriente de descarga máxima <i>Capacidad máx. En onda 8/20µs por polo</i>	Imax	40 kA
Corriente de descarga máxima total <i>Capacidad máx. total en onda 8/20µs</i>	Imax Total	120 kA
Capacidad en onda combinada (IEC 61643-11) <i>prueba de clase III : 1.2/50µs - 8/20µs</i>	Uoc	6 kV
Prueba en onda combinada IEEE C62.41.1		20 kV
Modo(s) de conexión		L/PE
Modo(s) de protección		Modo común
Tensión residual <i>@ In (8/20 µs)</i>	Up-in	0.6 kV
Nivel de protección L/PE <i>@ In (8/20µs)</i>	Up L/PE	1.25 kV
Corriente de corto-circuito admisible	Iscrc	25 000 A

Características mecánicas

Tecnología		Tecnología VG (MOV+GSG)
Configuración protección		Trifásica
Conexión a la red		Por terminales de tornillos: 2.5-25 mm ² / por bus
Formato		Caja modular desenchufable
Montaje		Carril DIN simétrico 35 mm (EN 60715)
Material plástico		Termoplástico UL94 V-0
Temperatura de operación	Tu	-40/+85°C
Clase de protección		IP20
Modo de fallo		Desconexión de la red Baja Tensión
Indicador de desconexión		1 indicador mecánico por polo
Módulo(s) enchufable		DSM40VG-120
Teleseñalización		opción DS43VGS-120 : por contacto seco
Dimensiones		Ver esquema
Peso		0.25 kg

Desconectores

Desconectores térmicos		Interno
Disyuntor diferencial de la instalación		Tipo 'S' o ryardado
Fusible de desconexión		50 A min. - 125 A max. - Fusibles tipo Gg

Normas

Conformidad con las normas		IEC 61643-11 / EN 61643-11 / UL1449 ed.5
Certificación		UL Recognized

Código

461653

