



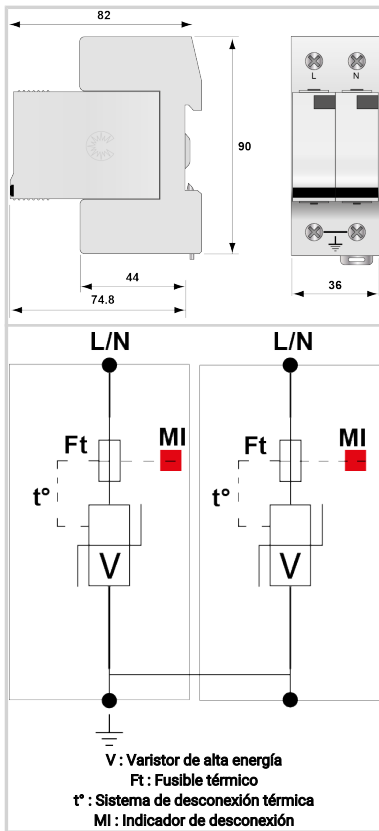
CITEL



Protección BT de Tipo 1+2 Monofásica

DS132R-120

- Descubra nuestra última novedad : el [DAC1-13-20-150](#)
- Protección multipolar de tipo 1 + 2
- In : 20 kA
- Iimp total : 25 kA (onda 10/350µs)
- Módulo enchufable
- Teleseñalización (opción)
- Conforme a la NF EN 61643-11, IEC 61643-11, UL1449 ed.5



Características eléctricas		
Tipo de protección	IEC	1+2
Red		120/208 V
Régimen de neutro		TN
Tensión nominal de línea	Un	120 Vac
Tensión AC máx. de funcionamiento	Uc	150 Vac
Sobretensión temporaria (TOV) 5 sec. <i>Sin desconexión</i>	UT	180 Vac soportado
Sobretensión temporaria (TOV) 120 mn <i>Sin desconexión o con desconexión de seguridad</i>	UT	230 Vac desconexión
Corriente serie	If	Ninguna
Corriente de descarga nominal <i>15 impulsos 8/20µs</i>	In	20 kA
Corriente de descarga máxima <i>Capacidad máx. En onda 8/20µs por polo</i>	Imax	50 kA
Corriente de rayo máximo por polo <i>1 impulso 10/350µs por polo</i>	Iimp	12.5 kA
Corriente de rayo máximo total <i>1 impulso 10/350µs</i>	Itotal	25 kA
Prueba en onda combinada IEEE C62.41.1		20 kV
Energía específica por polo <i>soportado máx. 10/350 µs</i>	W/R	40 kJ/ohm
Modo(s) de conexión		L/PE y N/PE
Modo(s) de protección		Modo común
Nivel de protección N/PE <i>@ In (8/20µs)</i>	Up N/PE	0.9 kV
Nivel de protección L/PE <i>@ In (8/20µs)</i>	Up L/PE	1.2 kV
Corriente de corto-circuito admisible	Iscrr	25 000 A
Características mecánicas		
Tecnología		MOV
Configuración protección		Monofásica
Conexión a la red		Por terminales de tornillos: 2.5-25 mm ² / por bus
Formato		Caja modular desenchufable
Montaje		Carril DIN simétrico 35 mm (EN 60715)
Material plástico		Termoplástico UL94 V-0
Temperatura de operación	Tu	-40/+85°C
Clase de protección		IP20
Modo de fallo		Desconexión de la red Baja Tensión
Indicador de desconexión		1 indicador mecánico por polo
Módulo(s) enchufable		DSM130R-120
Teleseñalización		opción DS132RS-120 : por contacto seco
Dimensiones		Ver esquema
Peso		0.248 kg
Desconectores		
Desconectores térmicos		Interno
Disyuntor diferencial de la instalación		Tipo 'S' o ryardado
Fusible de desconexión		Fusibles tipo gG - 125 A
Normas		
Conformidad con las normas		IEC 61643-11 / EN 61643-11 / UL1449 ed.5
Certificación		
Código		
571602		

