



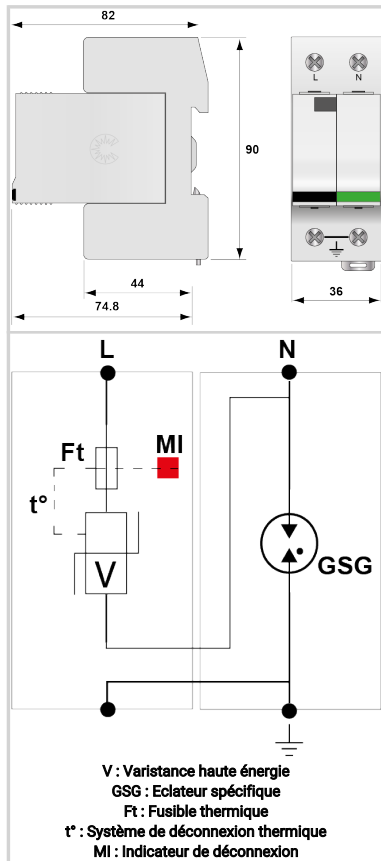
# CITEL

## Parafoudre BT de Type 1+2 Monophasé

### DS132R-120/G



- Découvrez notre dernière nouveauté : le [DAC1-13-11-150](#)
- Parafoudre Multipolaire de Type 1 + 2
- In : 20 kA
- Iimp total : 25 kA (onde 10/350µs)
- Module débrochable
- Télésignalisation (en option)
- Conforme NF EN 61643-11, IEC 61643-11, UL1449 ed.5



#### Caractéristiques Électriques

Type de parafoudre	IEC	1+2
Réseau		120/208 V
Régime de neutre		TT-TN
Tension nominale de ligne	Un	120 Vac
Tension AC max. de fonctionnement	Uc	150 Vac
Caractéristique surtension temporaire (TOV) 5 sec. Sans déconnexion	UT	180 Vac tenue
Caractéristique surtension temporaire (TOV) 120 mn Sans déconnexion ou avec déconnexion de sécurité	UT	230 Vac déconnexion
Caractéristique surtension temporaire N/PE (TOV HT) Sans déconnexion ou avec déconnexion de sécurité	UT	1200 V/300A/200 ms tenue
Courant de suite	If	Aucun
Courant de décharge nominal 15 chocs en onde 8/20 µs	In	20 kA
Courant de décharge maximal Tenue max. en onde 8/20 µs par pôle	I <sub>max</sub>	50 kA
Courant de choc par pôle Tenue max par pôle en onde 10/350µs	I <sub>imp</sub>	12.5 kA
Courant de choc total Tenue max totale en onde 10/350µs	I <sub>total</sub>	25 kA
Tenue surge IEEE C62.41.1		20 kV
Energie spécifique par pôle tenue max. 10/350 µs	W/R	40 kJ/ohm
Mode(s) de connexion		L/N et N/PE
Mode(s) de protection		Mode Commun / Mode Différentiel
Niveau de protection L/N @ In (8/20µs)	Up L/N	0.9 kV
Niveau de protection N/PE @ In (8/20µs)	Up N/PE	1.5 kV
Courant de court-circuit admissible	I <sub>sc</sub>	25 000 A

#### Caractéristiques Mécaniques

Technologie		MOV
Configuration Parafoudre		Monophasé
Raccordement au réseau		Par vis : 2.5-25 mm <sup>2</sup> / par bus
Format		Boîtier modulaire débrochable
Montage		Rail DIN symétrique 35 mm (EN 60715)
Matière boîtier		Thermoplastique UL94 V-0
Température de fonctionnement	Tu	-40/+85°C
Indice de protection		IP20
Mise hors service de sécurité		Déconnexion du réseau AC
Indicateur de fin de vie		1 indicateur mécanique par pôle
Module(s) de remplacement		DSM130R-120 + DSM130R-120/G
Télésignalisation		option DS132RS-120/G : sortie sur contact inverseur
Dimensions		Voir schéma

#### Déconnecteurs associés

Déconnecteur thermique		Interne
Disjoncteur différentiel de l'installation (si existant)		Type 'S' ou retardé
Fusible de déconnexion		Fusible type gG - 125 A

#### Normes

Conformité aux normes		IEC 61643-11 / NF EN 61643-11 / UL1449 ed.5
Certification		

#### Code article

571622

