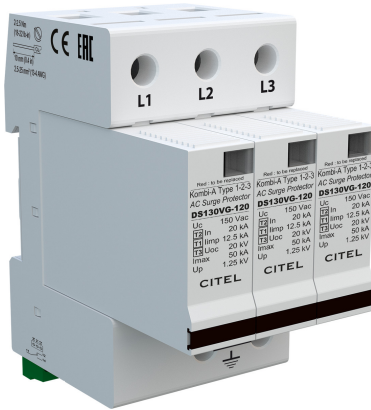




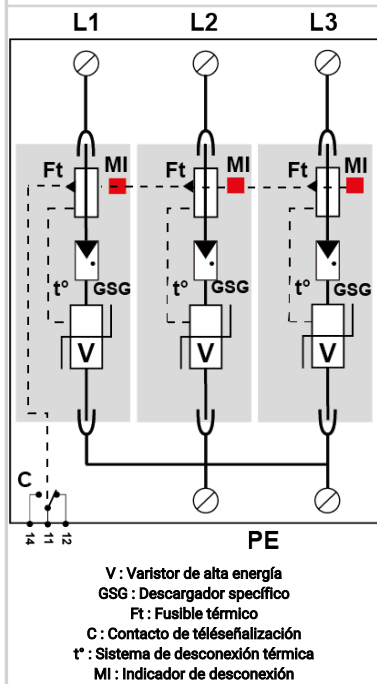
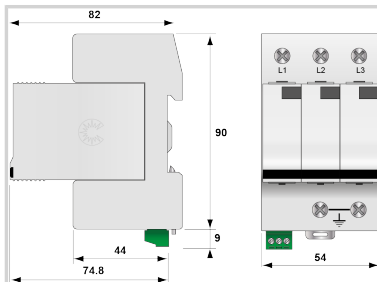
CITEL

Protección BT de Tipo 1+2 trifásica

DS133VGS-120



- Descubra nuestra última novedad : el [DAC1-13VGS-30-150](#)
- Protección multipolar de tipo 1 + 2 + 3
- In : 20 kA
- Iimp total : 37,5 kA (onda 10/350µs)
- Módulo enchufable
- Soportabilidad optimizada a las sobretensiones temporarias (TOV)
- Teleseñalización
- Conforme a la NF EN 61643-11, CEI 61643-11, UL1449 ed.5



Características eléctricas

| | | |
|---|---------|-------------------|
| Tipo de protección | IEC | 1+2+3 |
| Red | | 120/208 V |
| Régimen de neutro | | TNC |
| Tensión nominal de línea | Un | 120 Vac |
| Tensión AC máx. de funcionamiento | Uc | 150 Vac |
| Sobretensión temporaria (TOV) 5 sec. <i>Sin desconexión</i> | UT | 180 Vac soportado |
| Sobretensión temporaria (TOV) 120 mn <i>Sin desconexión o con desconexión de seguridad</i> | UT | 230 Vac soportado |
| Corriente residual <i>Corriente fuga a la Tierra</i> | Ipe | Ninguna |
| Corriente serie | If | Ninguna |
| Corriente de descarga nominal <i>15 impulsos 8/20µs</i> | In | 20 kA |
| Corriente de descarga máxima <i>Capacidad máx. En onda 8/20µs por polo</i> | Imax | 50 kA |
| Corriente de rayo máximo por polo <i>1 impulso 10/350µs por polo</i> | Iimp | 12.5 kA |
| Corriente de rayo máximo total <i>1 impulso 10/350µs</i> | Itotal | 37.5 kA |
| Capacidad en onda combinada (IEC 61643-11) <i>prueba de clase III : 1.2/50µs - 8/20µs</i> | Uoc | 20 kV |
| Prueba en onda combinada IEEE C62.41.1 | | 20 kV |
| Energía específica por polo <i>soportada max. 10/350 µs</i> | W/R | 40 kJ/ohm |
| Modo(s) de conexión | | L/PE |
| Modo(s) de protección | | Modo común |
| Tensión residual <i>@ In (8/20 µs)</i> | Up-in | 0.4 kV |
| Nivel de protección L/PE <i>@ In (8/20µs)</i> | Up L/PE | 1.25 kV |
| Corriente de corto-circuito admisible | Iscrc | 25 000 A |

Características mecánicas

| | | |
|--------------------------|----|---|
| Tecnología | | Tecnología VG (MOV+GSG) |
| Configuración protección | | Trifásica + Neutro |
| Conexión a la red | | Por terminales de tornillos: 2.5-25 mm ² / por bus |
| Formato | | Caja modular desenchufable |
| Montaje | | Carril DIN simétrico 35 mm (EN 60715) |
| Material plástico | | Termoplástico UL94 V-0 |
| Temperatura de operación | Tu | -40/+85°C |
| Clase de protección | | IP20 |
| Modo de fallo | | Desconexión de la red Baja Tensión |
| Indicador de desconexión | | 1 indicador mecánico por polo |
| Módulo(s) enchufable | | DSM130VG-120 |
| Teleseñalización | | Por contacto seco |
| Dimensiones | | Ver esquema |

Desconectores

| | | |
|---|--|--------------------------|
| Desconectores térmicos | | Interno |
| Disyuntor diferencial de la instalación | | Tipo 'S' o ryardado |
| Fusible de desconexión | | Fusibles tipo gG - 125 A |

Normas

| | | |
|----------------------------|--|--|
| Conformidad con las normas | | IEC 61643-11 / EN 61643-11 / UL1449 ed.5 |
|----------------------------|--|--|

Código

571683

