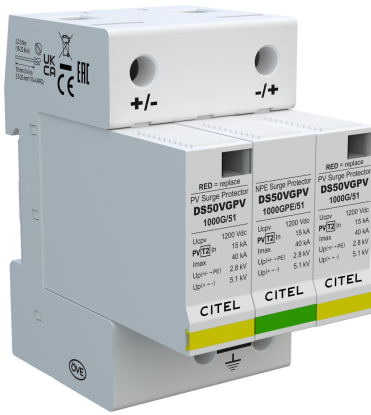




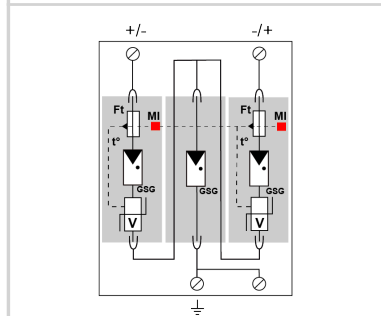
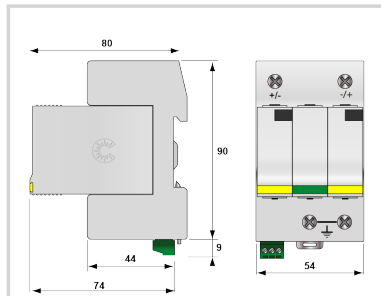
# CITEL

## Parafoudre PV de type 2

### DS50VGPV-1000G/51



- Parafoudre pour Photovoltaïque Type 2
- Technologie VG
- 1000 Vdc
- Pas de courant de fuite
- Durée de vie accrue
- In/Imax : 15 / 40 kA
- Protection mode commun et Différentiel
- Télésignalisation (option)
- Conforme UTE C61-740-51, EN 61643-11



V : Varistance haute énergie  
 GSG : Eclateur spécifique  
 Ft : Fusible thermique  
 t\* : Système de déconnexion thermique  
 MI : Indicateur de déconnexion

Caractéristiques Électriques		
Type de parafoudre	IEC	2
Réseau		Réseau PV 1000 Vdc
Tension nominale réseau PV	Uocstc	1000 Vdc
Tension max. PV de fonctionnement	Ucpv	1200 Vdc
Courant résiduel	Ipe	Aucun
Courant de fuite à la Terre		
Courant de fonct. permanent PV	Icpv	Aucun
Courant de consommation à Ucpv		
Courant de suite	If	Aucun
Courant de décharge nominal	In	15 kA
15 chocs en onde 8/20 µs		
Courant de décharge maximal	Imax	40 kA
Tenue max. en onde 8/20 µs par pole		
Courant de décharge maximal total	Imax Total	60 kA
Tenue max. totale en onde 8/20 µs		
Tenue au courant de court-circuit PV	Iscpv	15 000 A
Mode(s) de connexion		+/-/PE
Mode(s) de protection		Mode Commun / Mode Différentiel
Niveau de protection +/- @ In (8/20µs)	Up	5.1 kV
Niveau de protection +/-PE (-/PE) @ In (8/20µs)	Up	2.8 kV
Caractéristiques Mécaniques		
Technologie		Technologie VG (MOV+GSG)
Raccordement au réseau		Par vis : 2.5-25 mm <sup>2</sup>
Format		Boîtier modulaire débrochable
Montage		Rail DIN symétrique 35 mm (EN 60715)
Matière boîtier		Thermoplastique UL94 V-0
Température de fonctionnement	Tu	-40/+85°C
Indice de protection		IP20
Mise hors service de sécurité		Déconnexion du parafoudre de la ligne PV
Indicateur de fin de vie		2 indicateurs mécaniques
Module(s) de remplacement		DSM50VGPV-1000G/51
Télésignalisation		Option DS50VGPVS-1000G/51 - sortie sur contact inverseur
Dimensions		Voir schéma
Déconnecteurs associés		
Déconnecteur thermique		Interne
Fusible de déconnexion		Sans
Normes		
Conformité aux normes		IEC 61643-31 / NF EN 61643-31 / NF EN 50539-11 / UL1449 ed.5
Certification		
Code article		
481301		

